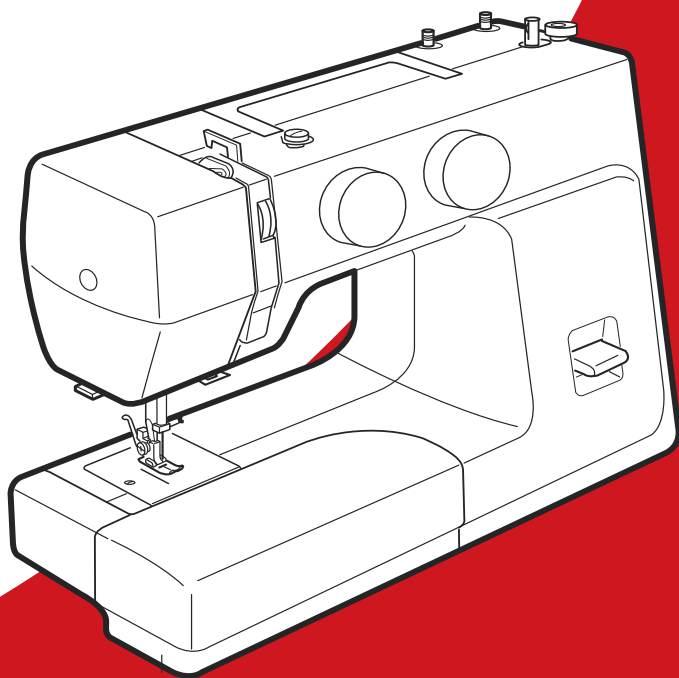


# ИНСТРУКЦИЯ К ШВЕЙНОЙ МАШИНЕ

**JANOME**  
SP901



# ВАЖНЫЕ ИНСТРУКЦИИ ПО БЕЗОПАСНОСТИ

Машина не игрушка. Не позволяйте детям играть с ней. Машина не предназначена для использования детьми и психически нездоровыми людьми без надлежащего присмотра. Машина сконструирована и разработана только для бытового использования. Перед началом работы прочитайте инструкции по пользованию швейной машиной

## ОПАСНО— Во избежание риска удара электрическим током:

1. Никогда не оставляйте включенную в сеть машину без присмотра. Всегда отключайте прибор от сети сразу же после работы и перед началом чистки.
2. Всегда отключайте от сети при замене лампочки. Вставляйте лампочку такого же типа.

## ВНИМАНИЕ— Во избежание ожогов, пожара, удара электрическим током или нанесения повреждений пользователям:

1. Не позволяйте играть с машиной. Будьте внимательны при работе, если в помещении находятся дети.
2. Используйте прибор только по его прямому назначению, описанному в этой инструкции. Используйте приспособления, только рекомендуемые производителем и описанные в инструкции.
3. Не используйте машину, если у нее поврежденный шнур или вилка, в случае, если она падала, была повреждена, попала в воду или работает неправильно. Отнесите машину к ближайшему авторизованному дилеру для ремонта или настройки.
4. Машина должна работать только с открытыми вентиляционными отверстиями. Периодически чистите вентиляционные области машины и ножную педаль от пыли, грязи и остатков материи.
5. Ничего не кидайте и не вставляйте в вентиляционные отверстия.
6. Работайте на машине только в помещении.
7. Не работайте в помещении, где распылялись аэрозоли или использовался кислород.
8. Чтобы отключить питание, поставьте все выключатели в положение ВЫКЛ. («0»). Затем вытащите вилку из розетки.
9. Не тяните вилку из розетки за шнур, берите вилку за корпус.
10. Будьте осторожны при работе с движущимися частями машины. Особое внимание уделяйте рабочей области вокруг иглы.
11. Используйте только оригинальную игольную пластину. Из-за неправильной пластины может сломаться игла.
12. Не используйте гнутые иглы.
13. Не тяните и не толкайте ткань при шитье, может сломаться игла.
14. Всегда ставьте выключатель на «0» при регулировке или замене деталей в области работы иглы: заправке нити в иглу, смене иглы, заправке нижней нити, смене прижимной лапки и т.д.
15. Всегда отключайте машину от электрической розетки при проведении профилактических работ, снятии панелей и других процедур, описанных в этой инструкции.

## СОХРАНЯЙТЕ ЭТИ ИНСТРУКЦИИ

Дизайн и спецификация машины могут изменяться без предварительного уведомления.



Помните, что после окончания срока службы данное изделие подлежит утилизации в полном соответствии с требованиями законодательства страны для электрических/электронных изделий. При возникновении вопросов обращайтесь к организации-продавцу. (Только для стран ЕС).

# СОДЕРЖАНИЕ

## ОСНОВНЫЕ ЧАСТИ МАШИНЫ

Наименование частей.....	2
Стандартные принадлежности.....	3
Съёмный столик .....	4
Свободный рукав.....	4
Отсек для хранения принадлежностей.....	4

## ПОДГОТОВКА МАШИНЫ К РАБОТЕ

Подключение машины к сети питания.....	5
Рычаг подъёма прижимной лапки.....	6
Замена прижимной лапки.....	6
Замена игл.....	7
Таблица соответствия тканей/нитей/игл ...	7
Установка катушечных стержней.....	8
Извлечение и замена шпуледержателя.....	8
Намотка шпульки .....	9
Заправка нижней нити .....	10
Заправка верхней нити.....	11
Нитевдеватель (опционально) .....	12
Вытягивание шпульной нити .....	12
Баланс натяжения верхней нити.....	13
Натяжение нити для шитья «зигзагом»....	13
Регулятор выбора строчек.....	14
Регулятор длины стежка .....	14
Клавиша реверс.....	15
Отключение нижнего транспортёра .....	15

## ОСНОВНЫЕ ШВЕЙНЫЕ ТЕХНИКИ

Прямая строчка.....	16
Изменение направления шитья .....	17
Направляющие линии.....	17
Поворот строчки под прямым углом.....	17
Прямая строчка на тяжёлых тканях.....	18
Строчка «зигзаг» .....	19

## ПОЛЕЗНЫЕ СТРОЧКИ

Стежок «трико».....	20
Эластичная строчка «зигзаг».....	20
Потайной шов.....	21
Пуговичная петля .....	22
Зажгутованная пуговичная петля.....	23
Пришивание пуговиц .....	24
Вшивание молнии .....	25

## ДЕКОРАТИВНЫЕ СТРОЧКИ

Строчка «ракушка» .....	26
Трикотажная строчка.....	27
Сборки.....	28
Защипы .....	29
Аппликация.....	30
Образцы стежков стрейч.....	30

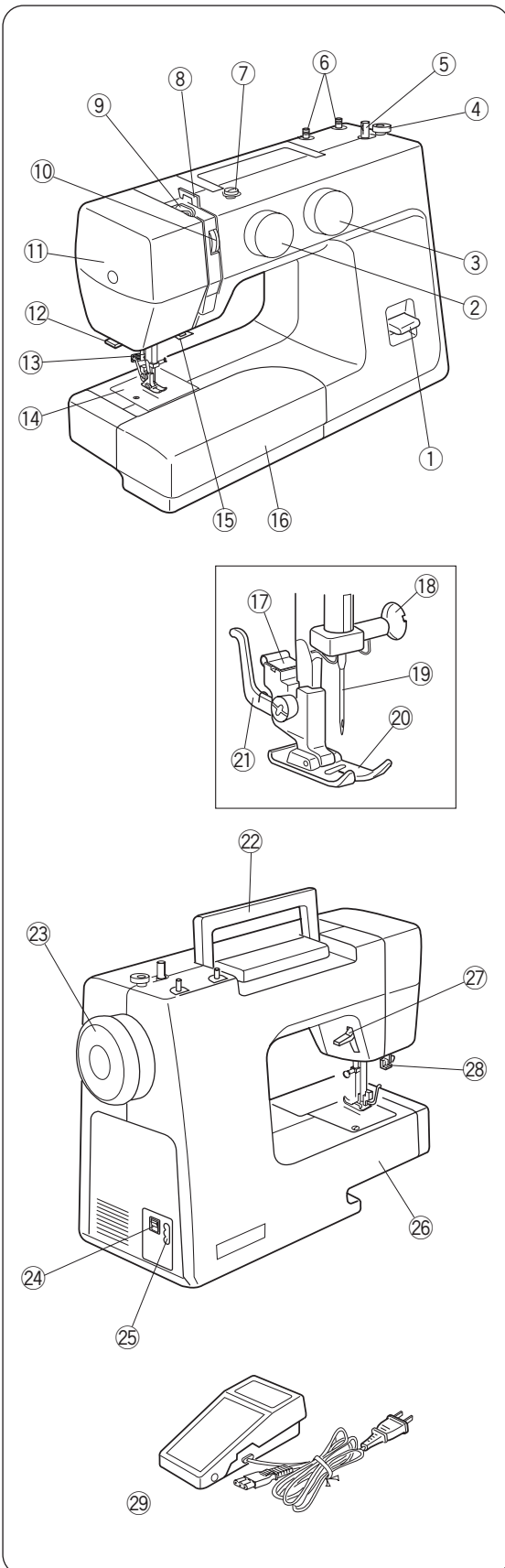
## УХОД ЗА МАШИНОЙ

Чистка челночного устройства.....	31
Чистка реек транспортёра ткани.....	31
Устранение неисправностей.....	32

# ОСНОВНЫЕ ЧАСТИ МАШИНЫ

## Наименование частей

- ① Клавиша реверс
- ② Регулятор выбора строчек
- ③ Регулятор длины стежка
- ④ Стопор намотки шпульки
- ⑤ Шпиндель намотки шпульки
- ⑥ Катушечные стержни
- ⑦ Направитель намотки шпульки
- ⑧ Нитенаправитель
- ⑨ Рычаг нитепритягивателя
- ⑩ Регулятор натяжения верхней нити
- ⑪ Передняя панель
- ⑫ Нитеобрезатель
- ⑬ Нитевдеватель (опционально)
- ⑭ Игольная пластина
- ⑮ Нижний нитенаправитель
- ⑯ Съёмный столик
- ⑰ Держатель прижимной лапки
- ⑱ Винт иглодержателя
- ⑲ Игла
- ⑳ Прижимная лапка
- ㉑ Рычаг
- ㉒ Ручка для переноса
- ㉓ Маховое колесо
- ㉔ Выключатель питания
- ㉕ Разъём для шнура
- ㉖ Свободный рукав
- ㉗ Рычаг подъёма прижимной лапки
- ㉘ Рычаг ограничителя петли
- ㉙ Педаль



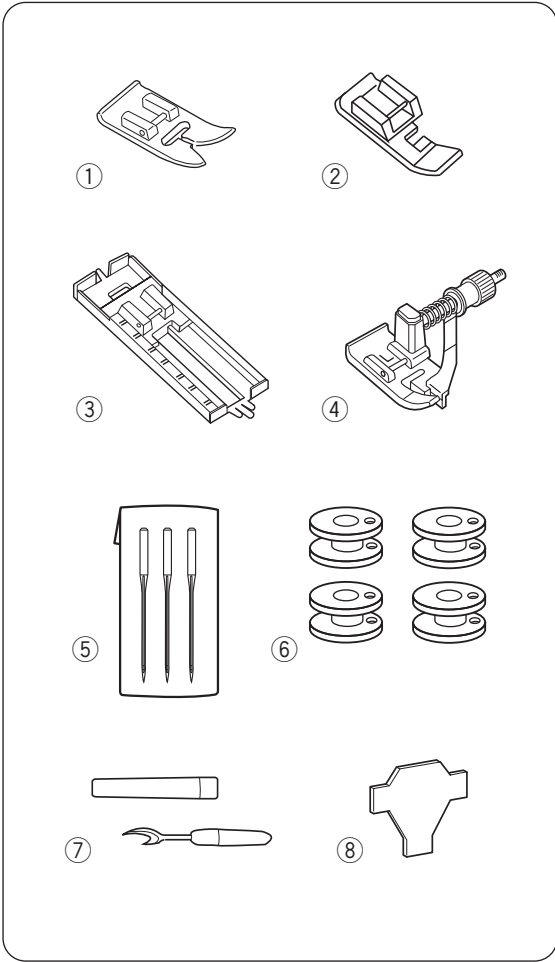
### ПРИМЕЧАНИЕ:

Для переноски швейной машины возьмитесь за ручку одной рукой и придерживайте машину другой рукой.

### ПРИМЕЧАНИЕ:

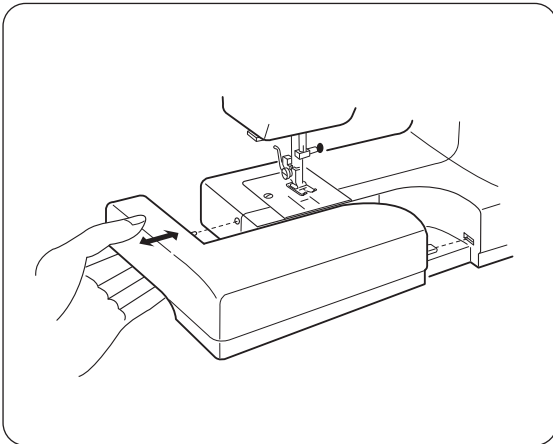
Дизайн и спецификации данной машины могут быть изменены без предварительного уведомления.

\* Педаль, поставляемая в комплекте с Вашей машиной, может отличаться от педали на иллюстрации.



### Стандартные принадлежности

- ① Лапка для зигзага (установлена на машине)
- ② Лапка для вшивания молнии
- ③ Лапка для выметывания петель ④ Лапка для потайной строчки
- ⑤ Набор игл
- ⑥ Шпульки (3 шт. + 1 шт. в машине)
- ⑦ Вспарыватель
- ⑧ Отвёртка



### **Съёмный столик**

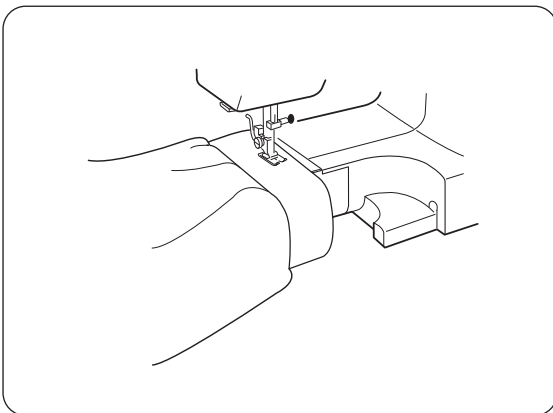
Съёмный столик увеличивает площадь рабочей поверхности и легко отсоединяется от машины для шитья со свободным рукавом.

#### **Чтобы отсоединить:**

Потяните за столик в направлении, указанном на рисунке.

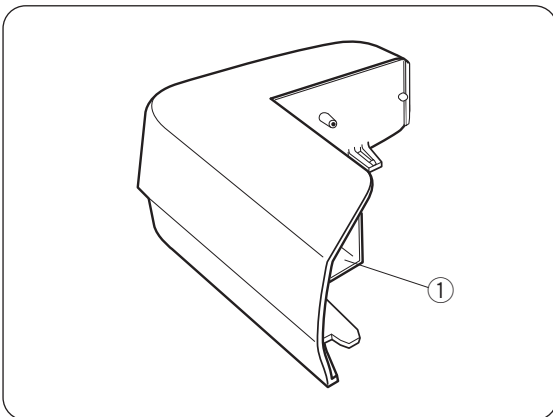
#### **Чтобы присоединить:**

Задвиньте столик в исходное положение до щелчка.



### **Свободный рукав**

- Позволяет избежать собирания ткани вокруг иглы при выполнении закрепок для усиления карманных швов и швов талии.
- Применяется для шитья манжет, вшивания резинки и обработки любых трубчатых элементов изделий.
- Для шtopки носков или зашивания разрывов в областях колен и локтей детской одежды.



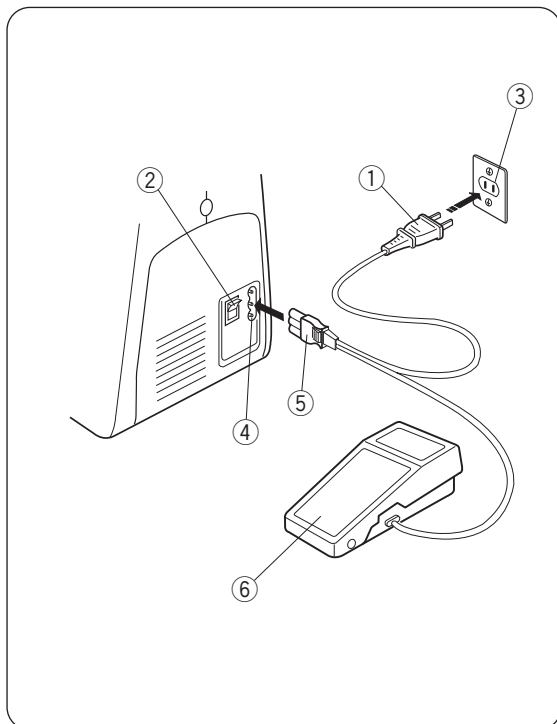
### **Отсек для хранения принадлежностей**

Швейные принадлежности хранятся во внутреннем отсеке отсоединяемого швейного столика.

- ① Отсек для хранения принадлежностей

## ПОДГОТОВКА МАШИНЫ К РАБОТЕ

### Подключение машины к сети питания



#### **! ПРИМЕЧАНИЕ:**

Перед подключением машины к сети питания убедитесь, что напряжение машины соответствует напряжению в Вашей электросети.

#### **! ВНИМАНИЕ:**

Во время работы внимательно следите за рабочей поверхностью и подвижными частями машины, такими как рычаг нитеводителя, маховое колесо и игла. Всегда отключайте питание и вытаскивайте вилку из розетки, если:

- оставляете машину без присмотра,
- устанавливаете или снимаете какие-нибудь части машины,
- чистите машину.

Во избежание внезапного запуска машины, ничего не кладите на педаль.

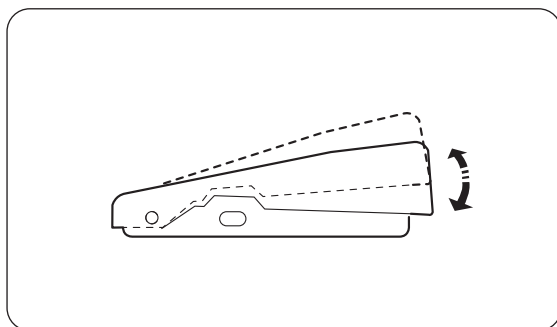
- 1 Отключите питание машины выключателем (2).
- 2 Вставьте штекер шнура питания (5) в разъем машины (4).
- 3 Вставьте вилку шнура питания (1) в электрическую розетку (3).
- 4 Нажмите на выключатель (2), чтобы включить питание и свет.

- 1 Вилка шнура питания
- 2 Выключатель питания
- 3 Розетка
- 4 Разъем питания машины
- 5 Штекер шнура питания
- 6 Педаль

### Педаль

Скорость шитья на машине можно менять при помощи педали.

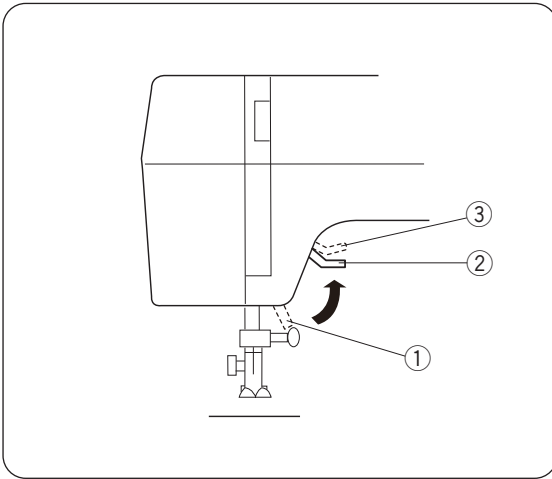
Чем сильнее нажим на педаль, тем выше скорость шитья.



#### **ПРИМЕЧАНИЕ:**

Символ «О» на выключателе питания соответствует положению ВЫКЛ.

С данной машиной совместимы педали модели YC-482J или TJC-150.

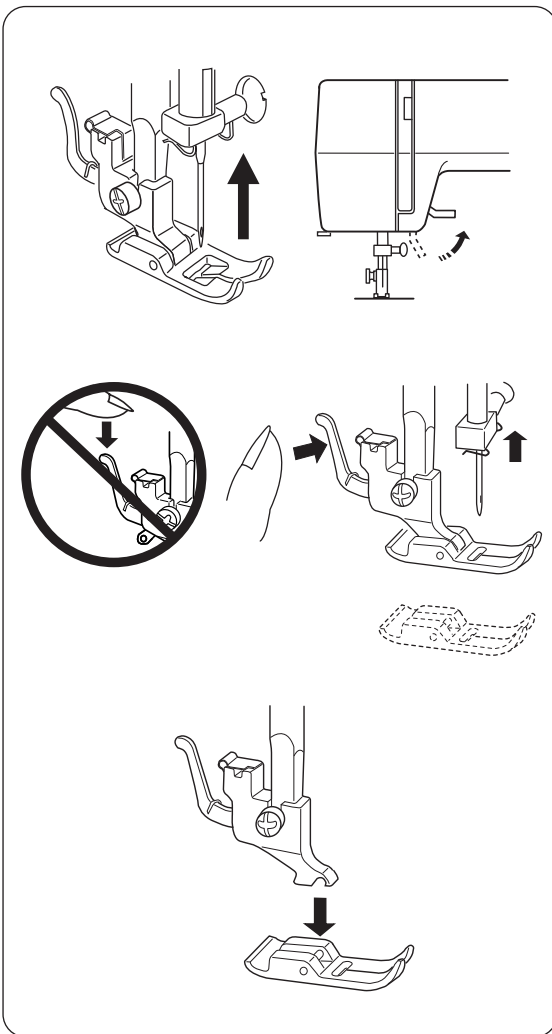


### Рычаг подъёма прижимной лапки

Подъёмник прижимной лапки – рычаг, поднимающий и опускающий лапку. Вы можете поднять лапку на 0,6 см выше верхнего положения, для простоты отсоединения лапки или для размещения под лапкой толстой ткани.

Прижимная лапка может находиться в трёх положениях:

- ① Нижнее
- ② Нормальное верхнее
- ③ Крайнее верхнее



### Замена прижимной лапки

#### ⚠ ОСТОРОЖНО:

- Перед заменой прижимной лапки выключайте питание машины.
- Всегда используйте лапку совместимую с выбранным образцом. неподходящая лапка может привести к поломке иглы.

#### Чтобы отсоединить

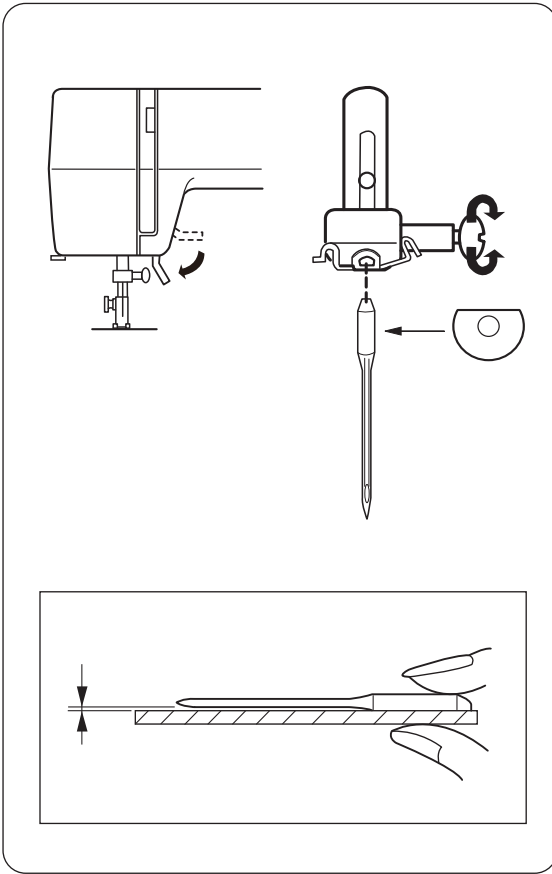
Поверотом махового колеса на себя поднимите иглу в наивысшее положение. Поднимите прижимную лапку.

Нажмите на рычаг с обратной стороны держателя прижимной лапки, лапка отскочит.

#### Чтобы присоединить

Расположите прижимную лапку под поднятый держатель так, чтобы горизонтальный стержень находился прямо под выемкой на держателе лапки. Опустите держатель, чтобы присоединить лапку.





## Замена игл



### ОСТОРОЖНО:

Перед заменой игл всегда выключайте питание машины и вынимайте вилку из розетки.

Поворачивая маховое колесо на себя, поднимите иглу в наивысшее положение.

- 1 Поверните винт иглодержателя к себе (против часовой стрелки), чтобы освободить иглу. Извлеките иглу из иглодержателя.
- 2 Вставьте новую иглу в иглодержатель плоской стороной от себя. Вставляйте иглу вверх до упора, затем крепко затяните винт иглодержателя.

### Проверка иглы:

Убедитесь в том, что игла прямая, Вам поможет любая плоская поверхность. Положите иглу плоской стороной на игольную пластину, стекло и т.п. Расстояние от стержня иглы до поверхности должно быть одинаковым по всей длине иглы. Никогда не шейте повреждёнными иглами.

Ткань	Нить	Игла
Тонкая Линобатис, жоржет, трико, органза, крепдешин.	Шёлковая #80-100 Х/б #80-100 Синтетическая #80-100	#9/65-11/75
Средней плотности Бельевое полотно, джерси, тонкое сукно, флис.	Шёлковая #50 Х/б #50-80 Синтетическая #50-80	#11/75- 14/90
Тяжёлая Джинсовая, твид, пальтовая, квилт.	Шёлковая #30-50 Х/б #40-50 Синтетическая #40-50	#14/90- 16/100

### ПРИМЕЧАНИЕ:

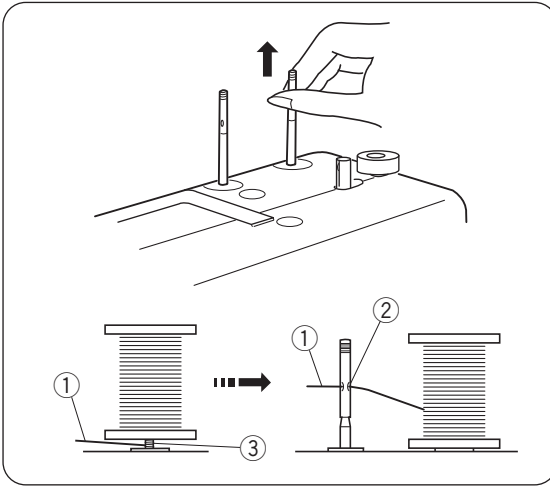
В комплекте с машиной прилагаются 3 иглы #14/90

### Таблица соответствия тканей/ нитей/игл

- Для стандартного шитья используйте иглы размера 11/75 или 14/90.
- Для шитья лёгких и тонких тканей во избежание их повреждения используйте тонкие нити и иглы.
- Тяжёлые ткани требуют использования достаточно крупных игл, чтобы не допустить стирания и обрыва верхней нити.
- Всегда выполняйте пробное шитьё на ненужном лоскуте той же ткани, которую собираетесь использовать.
- Как правило, в иглу и шпульку заправляется одинаковая нить.

### ПРИМЕЧАНИЕ:

При шитье сверхтонких, синтетических и эластичных тканей используйте иглу с голубым кончиком (продаётся отдельно). Данная игла эффективно предотвращает пропуск стежков.



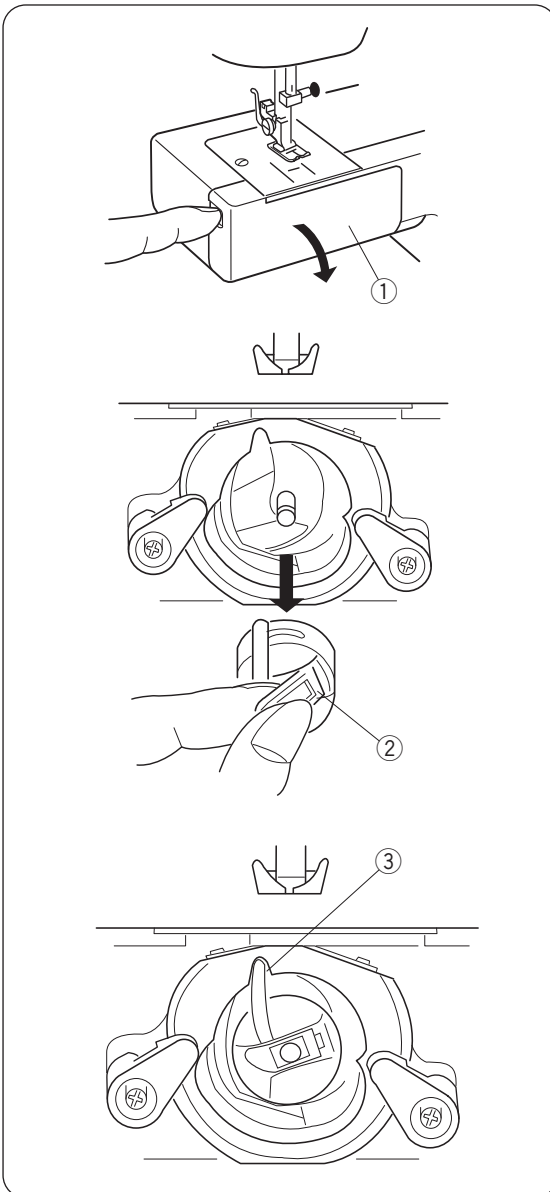
### Установка катушечный стержней

Катушечные стержни используются для надёжной фиксации катушек для намотки нити. Перед началом шитья вытяните стержни вверх. Перед тем, как убрать машину, задвиньте стержни внутрь.

#### ПРИМЕЧАНИЕ;

Чтобы нить не наматывалась на катушечный стержень, пропускайте её через отверстие на стержне, как показано на рисунке. Отверстие должно располагаться в направлении разматывания нити.

- ① Верхняя нить
- ② Отверстие
- ③ Запутанная нить



### Извлечение и замена шпулдержателя

Отсоедините съёмный столик, потянув его влево. Откройте крышку челночного отсека.

- ① Крышка челночного отсека

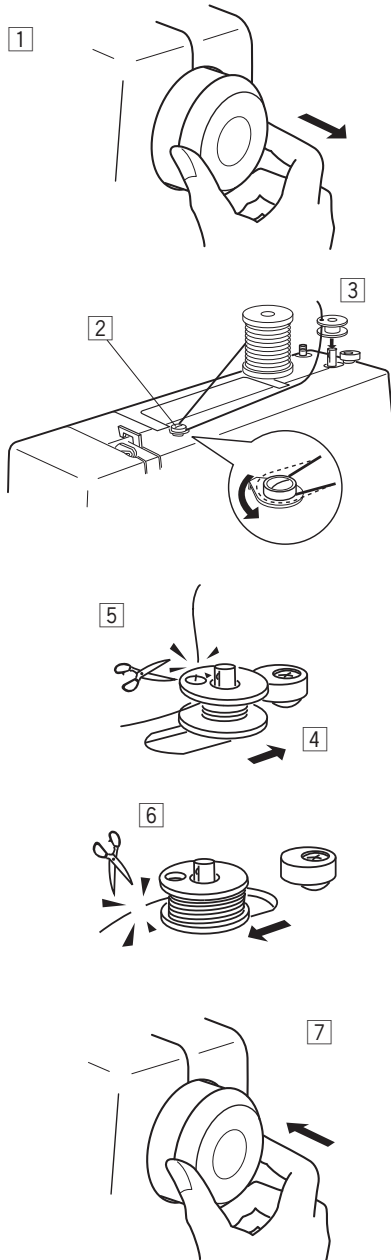
Поднимите иглу в верхнее положение, повернув маховое колесо на себя. Вытащите шпулдержатель за язычок.

- ② Язычок

При установке шпулдержателя, его выступающая деталь должна встать в выемку в направляющей хода челнока.

- ③ Выступ

## Намотка шпульки



1 Вытяните маховое колесо вправо.

2 Вытяните нить с катушки, обведите её вокруг направителя намотки шпульки.

3 Проденьте конец нити в отверстие в шпулке изнутри наружу. Установите шпульку на шпиндель намотки.

4 Передвиньте шпиндель с надетой шпулкой вправо.

5 Удерживая свободный конец нити одной рукой, плавно нажмите на педаль. Остановите машину после нескольких оборотов нити вокруг шпульки, после чего обрежьте конец нити рядом с отверстием в шпулке.

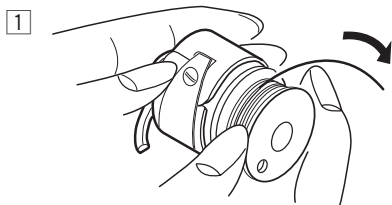
6 Повторно нажмите на педаль. Остановите машину, когда нить полностью наматывается на шпульку. Верните шпиндель в исходное положение, сдвинув его влево, и обрежьте нить.

7 Верните маховое колесо в исходное рабочее положение, прижав его к корпусу.

### **ПРИМЕЧАНИЕ:**

Возвращайте шпиндель намотки шпульки в исходное положение после остановки машины.

## Заправка нижней нити

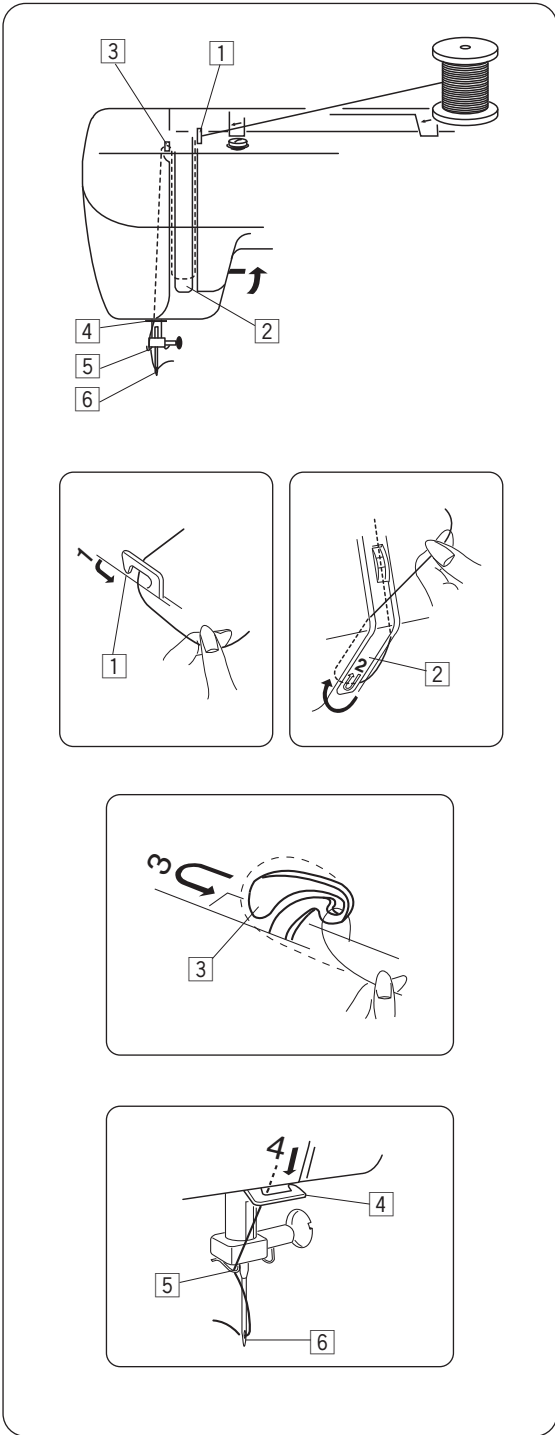


1 Установите шпульку в шпуледержатель. Убедитесь в том, что нить разматывается в направлении стрелки.

2 Вытяните нить через щель шпуледержателя

3 Протяните нить через пружину натяжения и через глазок, как показано на рисунке.

\* Вытяните конец нити на 10 см.

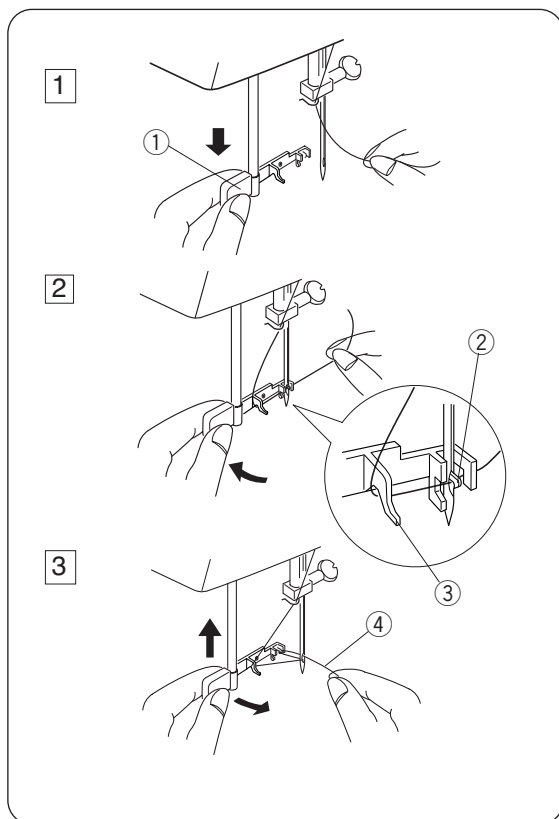


### Заправка верхней нити

Поворачивая маховое колесо на себя, поднимите рычаг нитепритягивателя в крайнее верхнее положение. Поднимите прижимную лапку. Установите катушку с нитками на стержень так, чтобы нить вытягивалась с обратной стороны, как показано на рисунке.

- 1 Взявшись за нить обеими руками, зацепите её за нитепритягиватель на верхней части машины.
- 2 Придерживая нить одной рукой рядом с катушкой, проведите конец нити в углубление справа налево, чтобы нить попала на диск натяжения.
- 3 Подняв нить вверх, проведите её над рычагом нитепритягивателя справа налево, чтобы завести нить в ушко этого рычага.
- 4 Опустите нить и заведите её за крючок нижнего нитепритягивателя.
- 5 Протяните нить вниз и зацепите её за направитель на игловодителе слева.
- 6 Вденьте конец нити в игольное ушко спереди и вытяните нить с обратной стороны иглы.

**ПРИМЕЧАНИЕ:**  
При необходимости обрежьте конец нити острыми ножницами для облегчения заправки в иглу.



### Нитевдеватель (опционально)

1 Поднимите иглу в наивысшее положение. Возьмитесь за рычаг нитевдевателя и опустите его вниз до упора.

① Рычаг нитевдевателя

2 Поверните рычаг от себя, чтобы крючок вошёл в ушко иглы сзади. Обведите нить вокруг нитенаправителя слева. Вытяните нить направо и пропустите её под крючок нитенаправителя.

② Крючок нитенаправителя

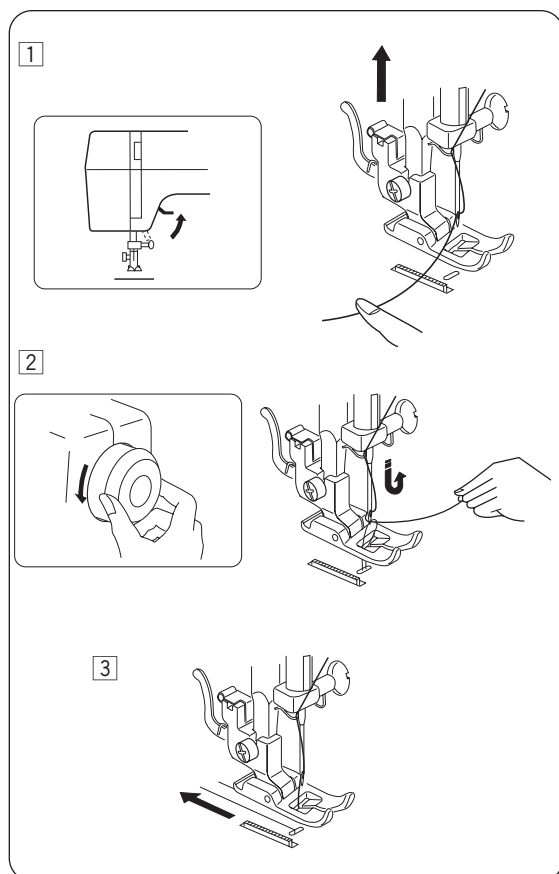
3 Поверните рычаг к себе, чтобы нить прошла через ушко иглы назад для образования петли за иглой. Задвиньте рычаг нитевдевателя обратно вверх, чтобы снять петлю с крючка. Протяните верхнюю нить в ушко иглы.

③ Нитенаправитель

④ Конец нити

#### ПРИМЕЧАНИЕ:

Нитевдеватель можно использовать с иглой №11-16 или иглой с синим колбой №11. Рекомендуются размеры нити от 50 до 90.

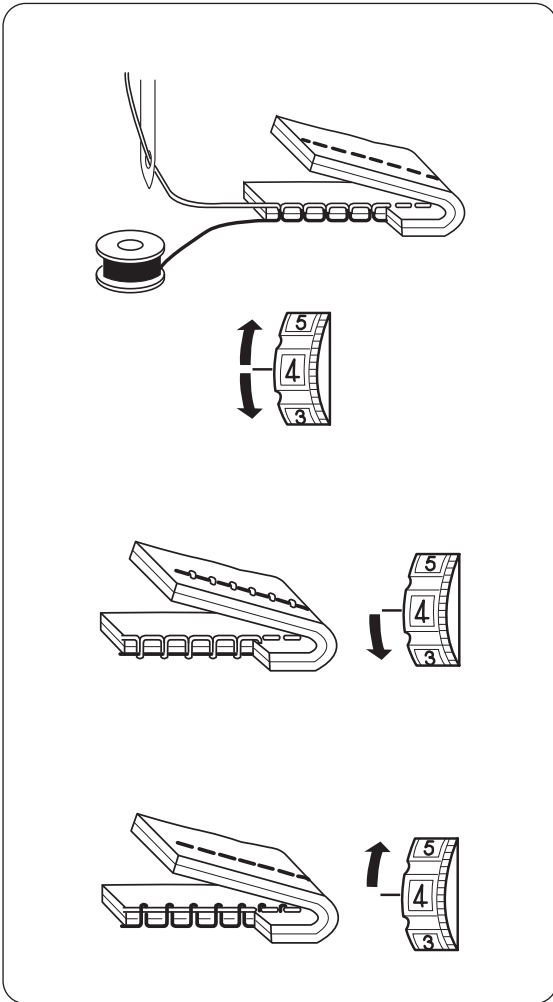


### Вытягивание шпульной нити

1 Поднимите прижимную лапку и возьмите игольную нить левой рукой.

2 Правой рукой медленно поворачивайте маховое колесо на себя, чтобы опустить иглу вниз, и продолжайте поворачивать колесо до тех пор, пока рычаг нитепротягивателя не окажется в наивысшем положении. Аккуратно потяните за конец игольной нити, чтобы поднять петлю из шпульной нити.

3 Вытяните по 10 см обеих нитей назад под прижимную лапку.



## Баланс натяжения верхней нити

### Правильный баланс:

Игольная и шпульная нити должны сцепляться в центре двух слоёв ткани прямой строчкой.

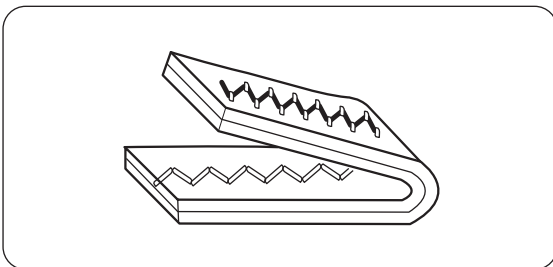
Установите желаемую силу натяжения нити при помощи регулятора.

### Если натяжение слишком слабое:

Усиливайте натяжение нити, переключая регулятор с меньшего значения на большее

### Если натяжение слишком сильное:

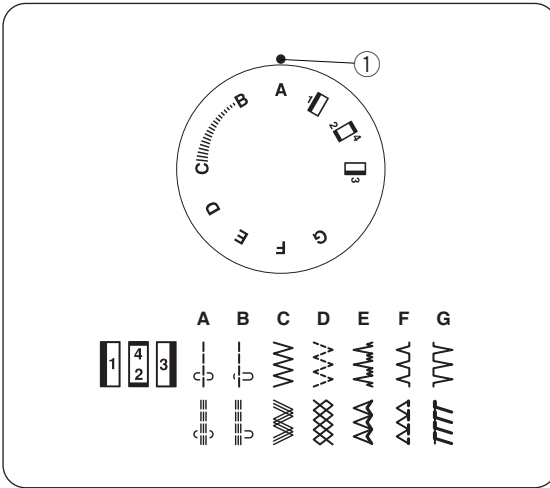
Уменьшайте натяжение нити, переключая регулятор с большего на меньшее значение.



## Натяжение для шитья зигзагом

Для достижения наилучших зигзагообразных стежков натяжение верхней нити должно быть немного слабее натяжения нижней нити.

Верхняя нить должна виднеться с изнаночной стороны ткани.



### Регулятор выбора строчек

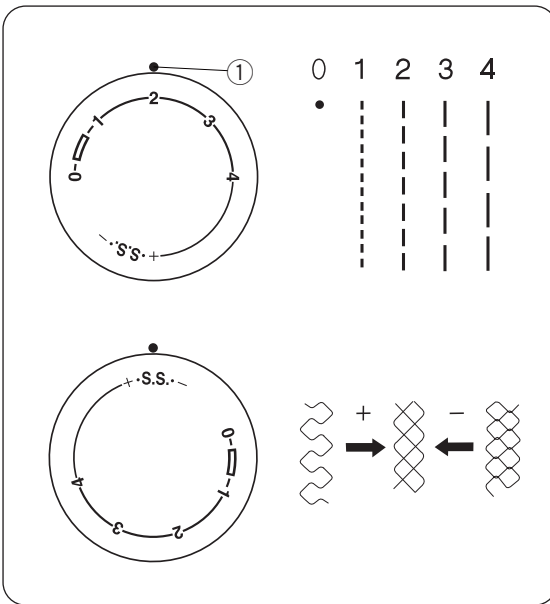
Поверните регулятор выбора строчек, совмещая символ выбранной строчки с установочной отметкой на корпусе машины.

① Установочная отметка



### ОСТОРОЖНО:

Во избежание повреждения ткани при выборе строчки убедитесь в том, что игла поднята.



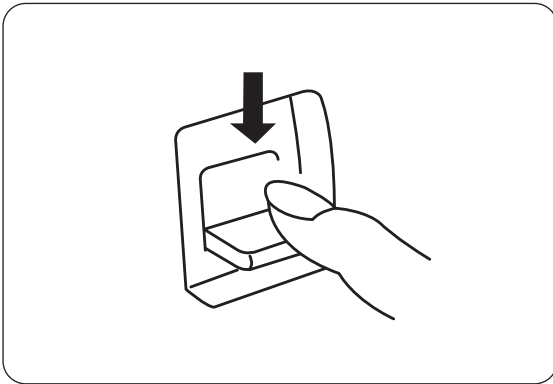
### Регулятор длины стежка

Поверните регулятор длины стежка, совмещая выбранное значение длины с установочной отметкой на корпусе машины. Чем значение выше, тем больше длина стежка.

① Установочная отметка

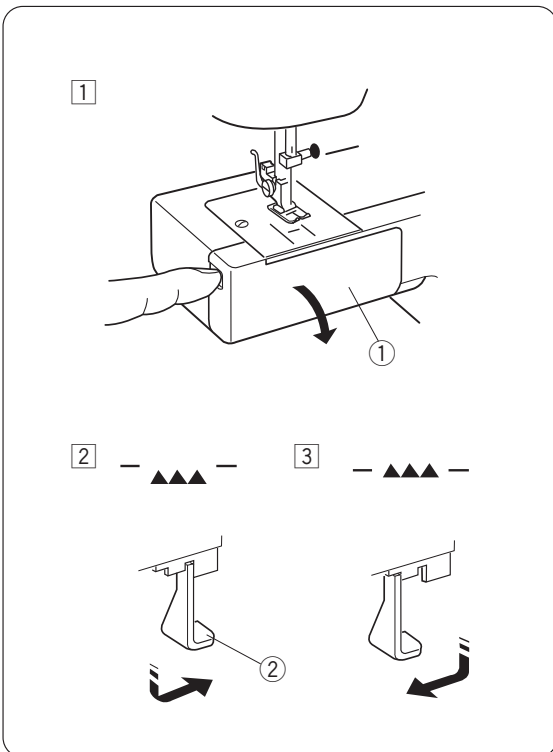
- Для шитья строчкой «зигзаг» выбирайте значение в диапазоне 0.5-4.
- Для шитья эластичной строчкой установите регулятор на «S.S.»
- Если стежки эластичной строчки получаются неравномерными, поверните ручку регулятора к «-», чтобы сжать строчку, либо к «+», чтобы её расширить.





### Клавиша реверс

Пока вы удерживаете клавишу реверс, машина будет шить в обратном направлении.



### Отключение нижнего транспортёра

Отсоедините съёмный столик, потянув его влево.

1 Откройте крышку челночного отсека.

① Крышка челночного отсека

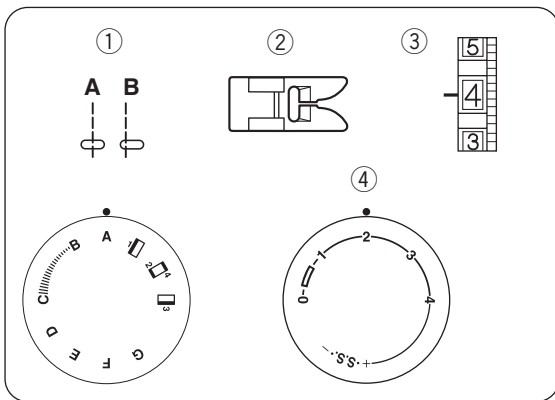
2 Чтобы опустить рейки, потяните рычаг вниз и передвиньте его вправо в направлении стрелки, как показано на рисунке

② Рычаг

3 Чтобы поднять рейки, потяните рычаг вниз и передвиньте его влево в направлении стрелки, как показано на рисунке.

\* Для обычного шитья рейки транспортёра всегда должны быть подняты.

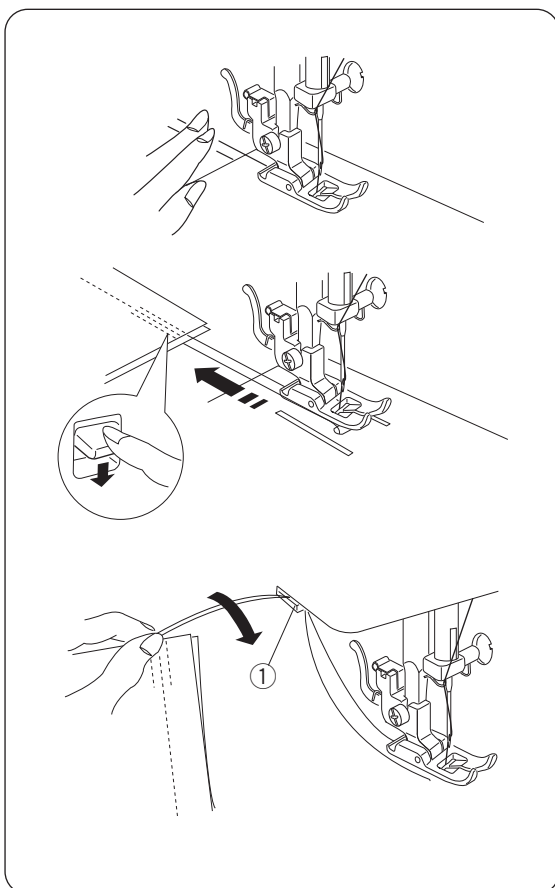
\*\* Чтобы рейки вернулись в исходное положение, поверните маховое колесо на себя.



## ОСНОВНЫЕ ШВЕЙНЫЕ ТЕХНИКИ

### Прямая строчка

- ① Регулятор выбора строчек: А или В
- ② Прижимная лапка: Лапка для зигзага
- ③ Натяжение нити: 2 – 6
- ④ Длина стежка: 1.5 ÷ 4



#### • Начало шитья

Поднимите прижимную лапку и поместите под неё ткань вдоль направляющей линии на игольной пластине.

Опустите иглу в ткань.

Опустите прижимную лапку и отведите нити назад. Нажмите на педаль.

Аккуратно ведите ткань по направляющей линии, позволяя ткани подаваться автоматически.

#### **ПРИМЕЧАНИЕ:**

При шитье с лапкой для петли отводите нити влево от лапки.

Для создания закрепки в начале шва прошейте несколько стежков реверсом, затем шейте в прямом направлении.

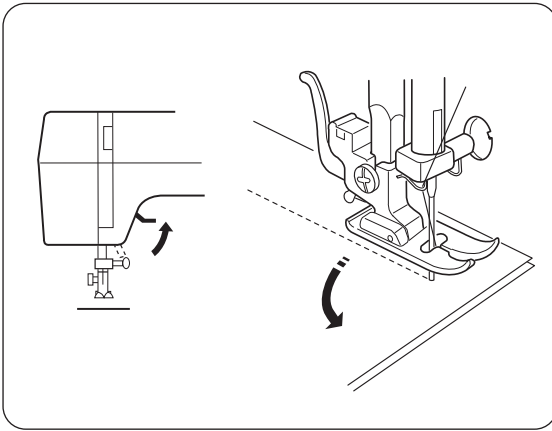
#### • Завершение шитья

Для создания закрепки в конце шва опустите клавишу реверс и прошейте несколько обратных стежков.

Поднимите прижимную лапку и уберите ткань, отведя нити назад.

Обрежьте нити нитеобрезателем ①. Теперь нити имеют длину, достаточную для начала нового шва.

- ① Нитеобрезатель



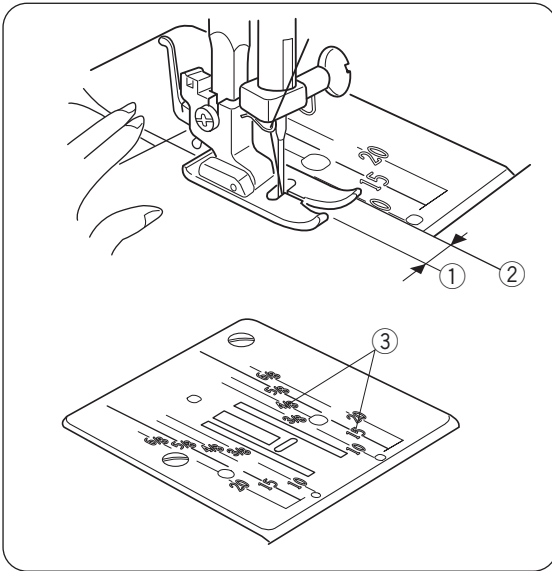
## Изменение направления шитья



### ОСТОРОЖНО:

Направляя ткань, не держите пальцы рядом с лапкой, так как винт подвижного иглодержателя может ударить и повредить их.

Остановите машину и поверните маховое колесо на себя, чтобы опустить иглу в ткань. Поднимите прижимную лапку. Разверните ткань вокруг иглы, чтобы сменить направление шитья на желаемое. Опустите лапку и продолжайте шить в выбранном направлении.

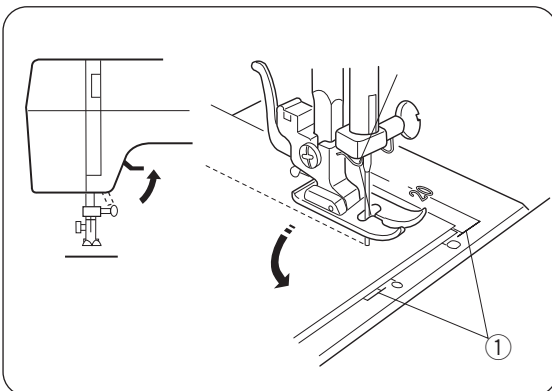


## Направляющие линии

Цифры на игольной пластине помогают определять расстояние между центральным положением иглы и соответствующей направляющей линией. Значения спереди приведены в миллиметрах, сзади - в дюймах.

Значение	10	15	20	3/8	4/8	5/8	6/8
Расстояние (см)	1	1.5	2	—	—	—	—
Расстояние (дюймы)	—	—	—	3/8	1/2	5/8	3/4

- ① Центральное положение иглы
- ② Направляющие линии
- ③ Значения



## Поворот строчки под прямым углом

Данный поворот строчки совершается в 5/8" (1.6 см) от края ткани.

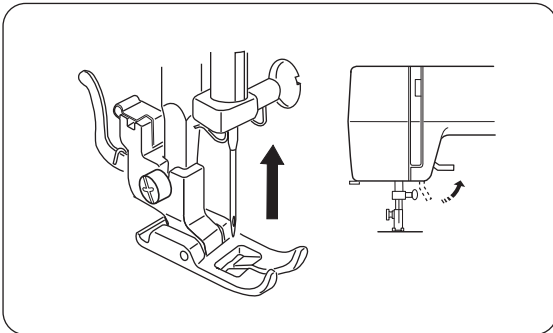
Остановите шитьё и опустите иглу, повернув маховое колесо против часовой стрелки.

Поднимите прижимную лапку и поверните ткань так, чтобы её край совпал с направляющей 5/8" (1.6 см).

Опустите прижимную лапку и начинайте шить в новом направлении.

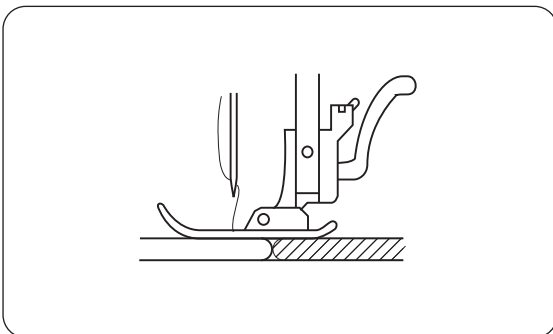
Выверните ближний к Вам край ткани с угловой направляющей, как показано на рисунке.

- ① Угловая направляющая



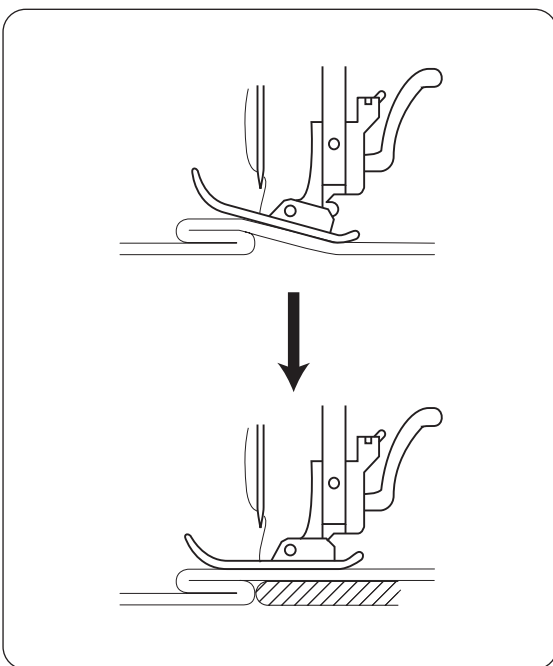
### **Прямая строчка на тяжелых тканях Дополнительное пространство**

- Прижимная лапка может быть поднята выше стандартного верхнего положения, что создаст дополнительное пространство для работы с толстыми тканями.



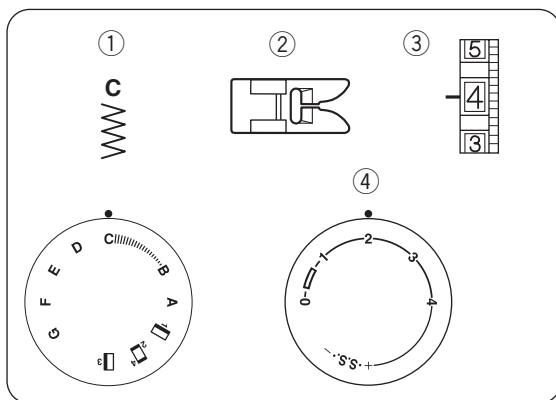
### **Начало строчки от края ткани**

- Если рейки транспортера не захватывают ткань при начале шитья близко к её краю, приложите ткань той же толщины встык.



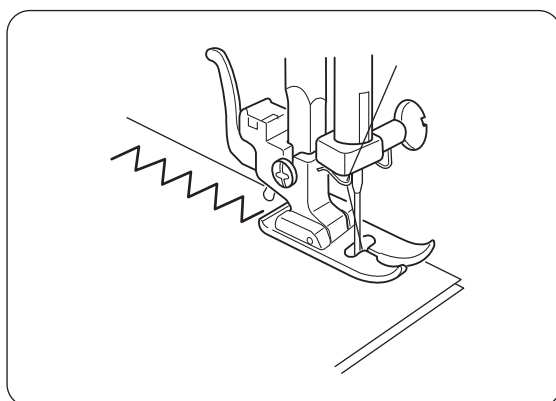
### **Шитьё по складке**

- Для шитья по толстым складкам, таким как в поясных петлях, разместите под тканью перед складкой ткань той же толщины.



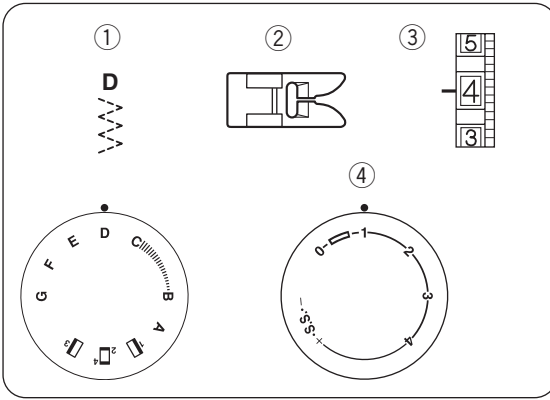
### Строчка «зигзаг»

- ① Регулятор выбора строчек: C
- ② Прижимная лапка: Лапка для зигзага
- ③ Натяжение нити: 2 – 5
- ④ Длина стежка: – 4



Простой стежок «зигзаг» используется при обработке краёв ткани, пришивании пуговиц и т.д.

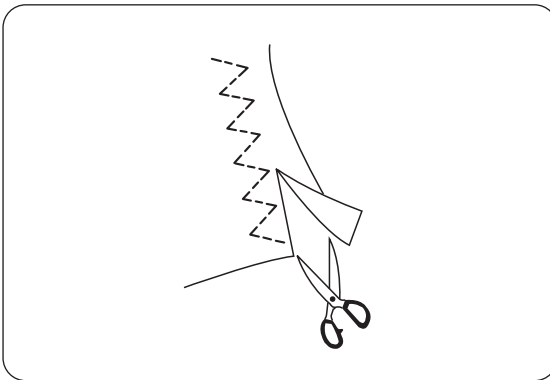
Варьируйте ширину зигзага поворотом регулятора от строчки «зигзаг» (C) до прямой строчки (B/ левое положение).



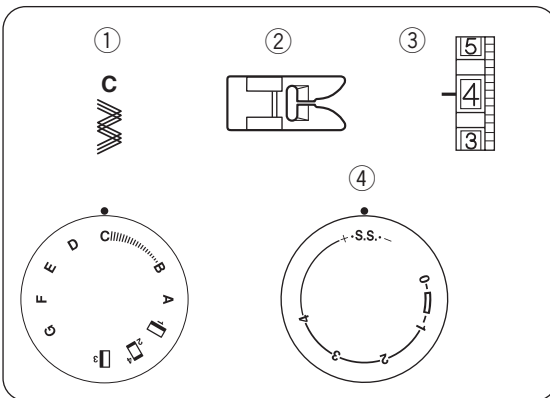
## ПОЛЕЗНЫЕ СТРОЧКИ

### Стежок «трико»

- ① Регулятор выбора строчек: D
- ② Прижимная лапка: Лапка для зигзага
- ③ Натяжение нити: 2 – 5
- ④ Длина стежка: 1

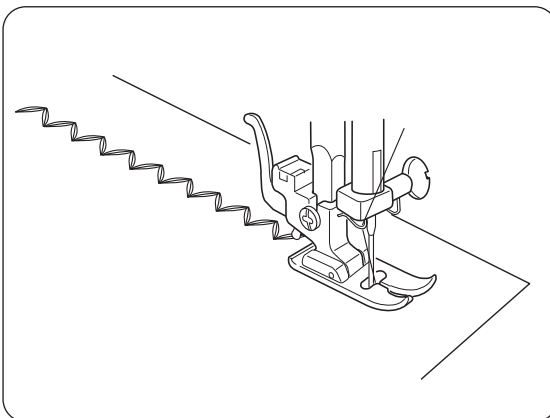


Данная строчка используется для обработки края синтетики и других типов ткани, имеющих свойство сморщиваться. Поместите ткань под лапку, отступив 1.6 см от края ткани. После окончания шитья отрежьте лишнюю ткань, не повредив при этом шов.



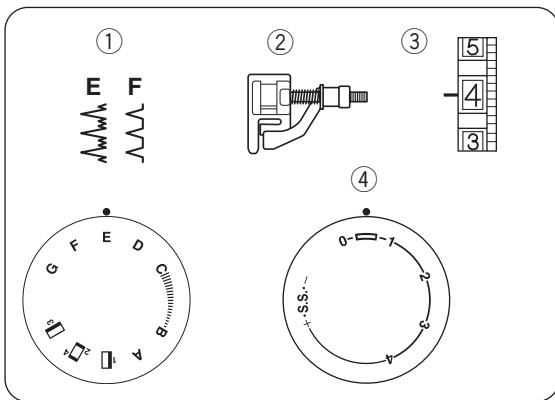
### Эластичная строчка «зигзаг»

- ① Регулятор выбора строчек: C
- ② Прижимная лапка: Лапка для зигзага
- ③ Натяжение нити: 2 – 6
- ④ Длина стежка: S.S.



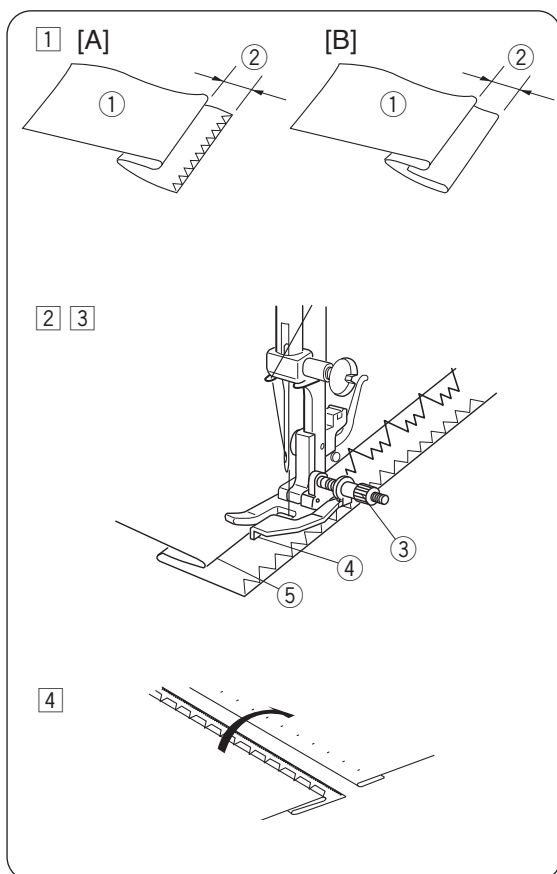
Шейте данной строчкой на эластичных тканях там же, где шили бы обычным зигзагом.

Данная строчка также может быть использована для декоративной отстрочки.

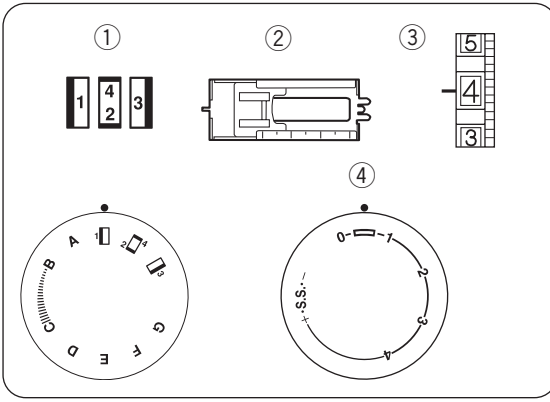


## Потайной шов

- ① Регулятор выбора строчек: E или F
- ② Прижимная лапка: Лапка для потайной строчки
- ③ Натяжение нити: 2 – 4
- ④ Длина стежка: 0.5 ÷ 1



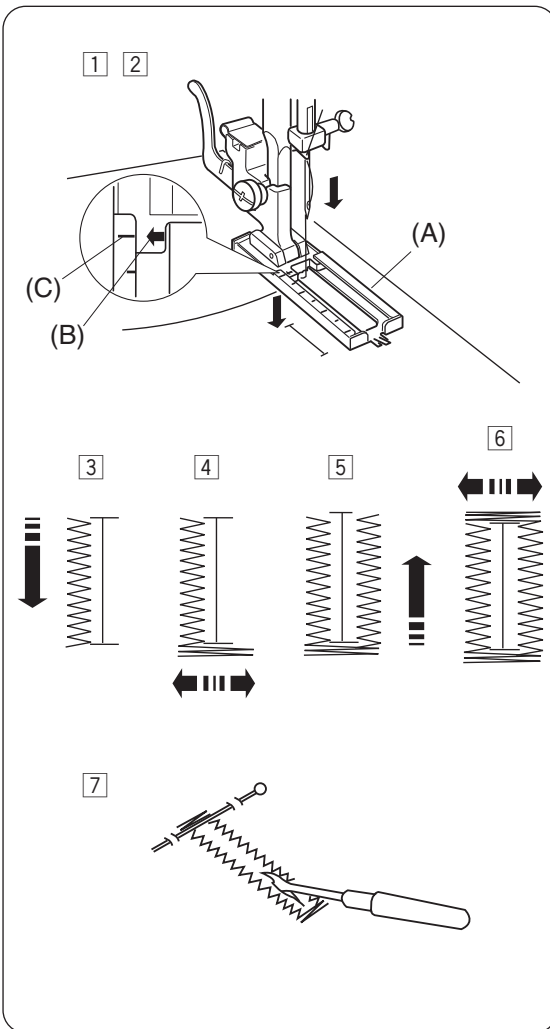
- ① Перед началом работы с толстой сыпучей тканью, её край должен быть обмётан. Затем сложите ткань, как показано на рисунке, оставляя припуск 0.7 см (1/4").
  - ① Изнаночная сторона ткани
  - ② 0.7 см (1/4")
- [A] Тяжёлые ткани  
[B] Лёгкие ткани и ткани средней плотности
- ② Расположите ткань под лапкой так, чтобы игла в своём левом положении входила в самый край складки.
- ③ Поворачивая винт направителя лапки, отрегулируйте направитель так, чтобы он касался края складки. Начините шить вдоль складки, следя за тем, чтобы игла захватывала её край.
  - ③ Винт направителя
  - ④ Направитель
  - ⑤ Складка ткани
- ④ По завершении операции, расправьте ткань. На лицевой стороне должны быть видны только потайные стежки.



## Пуговичная петля

- ① Регулятор выбора строчек: 1 → 4 → 3 → 4 (ВН)  
 ② Прижимная лапка: Рамка для петли  
 ③ Натяжение нити: 1 – 5  
 ④ Длина стежка: 0.5 ÷ 1

- \* Сделайте пробную петлю на ненужном кусочке ткани, идентичной той, которую собираетесь использовать.
- \* Поместите пуговицу на кусочек ткани и отметьте верх и низ, чтобы определить положение пуговичной петли.
- \* На эластичных тканях используйте прокладочный материал.



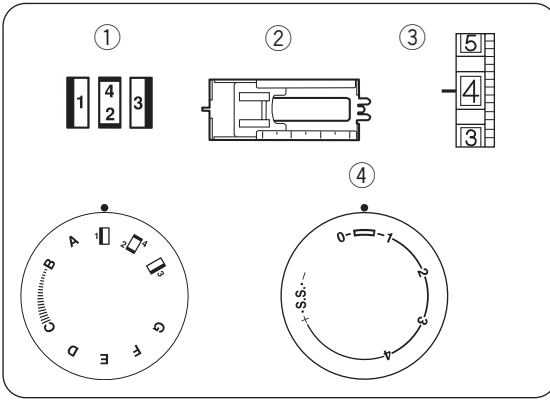
- ① Аккуратно разметьте место для пуговичной петли на ткани. Поместите ткань под прижимную лапку, направив её разметкой к себе.
- ② Передвиньте рамку (А) к себе, чтобы совместить верхнюю отметку (С) на рамке с отметкой начала шитья (В). Совместите разметки на лапке с верхней отметкой на ткани.

### ПРИМЕЧАНИЕ:

Деления линейки на рамке – в сантиметрах.

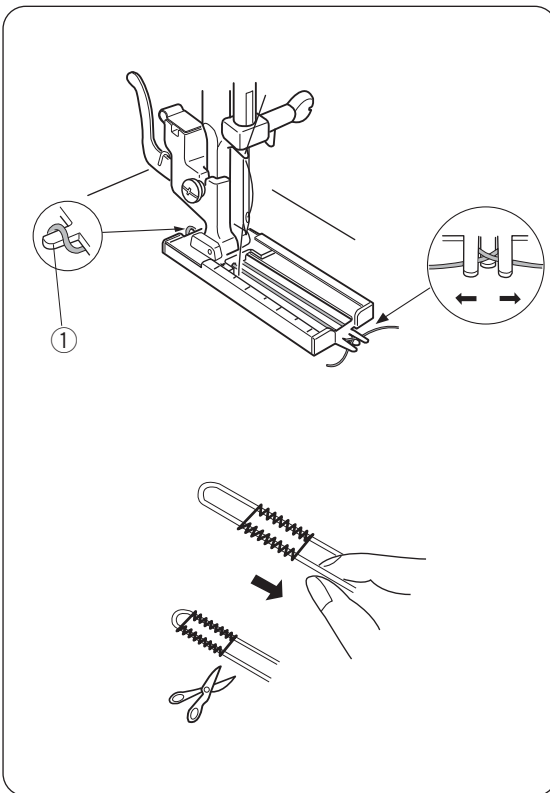
- ③ Установите регулятор выбора строчки на 1. Шейте до передней отметки Вашей петли. Остановите машину на левом стежке.
- ④ Установите регулятор выбора строчки на 2. Прошейте 5 стежков. Остановите машину на правом стежке.
- ⑤ Установите регулятор выбора строчки на 3. Шейте пока не достигнете начальной отметки петли. Остановите машину на правом стежке.
- ⑥ Установите регулятор выбора строчки на 2. Прошейте несколько закрепочных стежков и поднимите иглу из ткани. Установите регулятор выбора строчки на прямую строчку. Прошейте несколько закрепочных стежков.
- ⑦ Извлеките ткань и обрежьте нить. Вставьте булавку в закрепку. Затем раскройте петлю вспарывателем, не задевая швов.



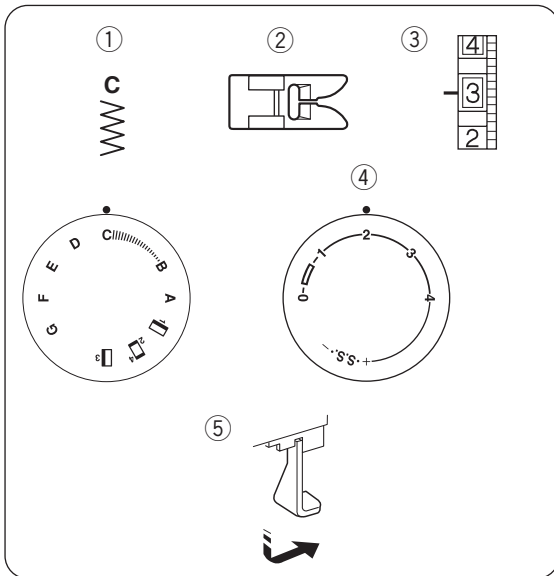


## Зажгутованная пуговичная петля

- ① Регулятор выбора строчек: 1 → 4 → 3 → 4 (ВН)
- ② Прижимная лапка: Рамка для петли
- ③ Натяжение нити: 1 – 5
- ④ Длина стежка: 0.5 ÷ 1

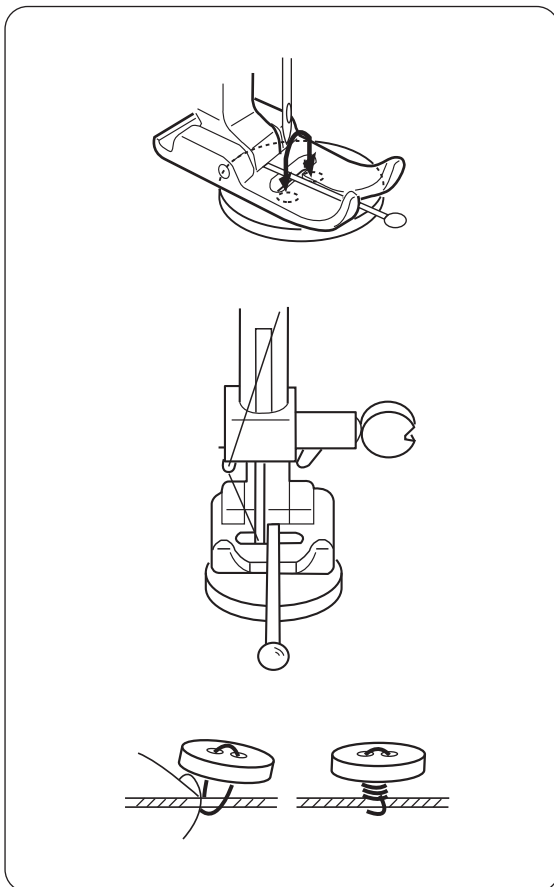


- ① Поднимите прижимную лапку, набросьте жгут на крючок в задней части рамки для петли.
- ① Крючок
- ② Переведите концы шнура к себе, заправив их под лапку.
- ③ Нацепите жгут на вилку в передней части лапки для его надёжной фиксации.
- ④ Опустите иглу в точку начала петли на ткани, затем опустите прижимную лапку.
- ⑤ Плавно нажмите на педаль и прошейте петлю. Каждая сторона петли с закрепками будут прошиты поверх жгута.
- ⑥ Извлеките ткань и обрежьте нити.
- ⑦ Потяните за левый конец жгута, чтобы натянуть его.
- ⑧ Вденьте конец жгута в штопальную иглу, выведите жгут на изнанку ткани и обрежьте.



## Пришивание пуговиц

- ① Регулятор выбора строчек: C
- ② Прижимная лапка: Лапка для зигзага
- ③ Натяжение нити: 2 – 6
- ④ Длина стежка: Любая (установка не нужна)
- ⑤ Рейки транспортера: Опущены

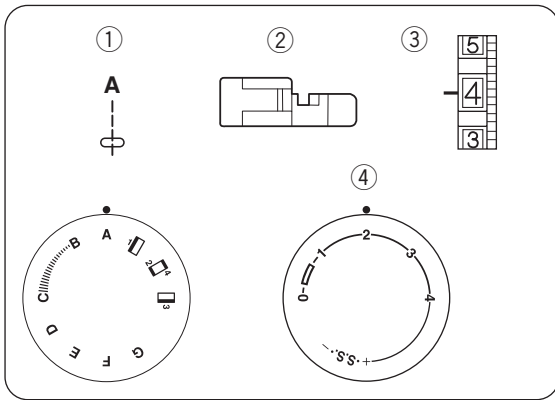


Отключите рейки транспортера ткани (См. стр. 15).

Поместите пуговицу на ткань. Положите между выступами прижимной лапки булавку, как показано на рисунке. Поверните пуговицу под лапкой так, чтобы отверстия пуговицы находились между выступами лапки. Опустите лапку, зафиксировав пуговицу. Установите ширину строчки, совпадающую с расстоянием между отверстиями пуговицы. Опустите лапку на пуговицу и, поворачивая маховое колесо, убедитесь в том, что игла свободно входит в отверстия пуговицы. Прошейте 10 стежков. Чтобы укрепить образовавшуюся ножку, отрежьте нити, оставляя концы по 10 см.

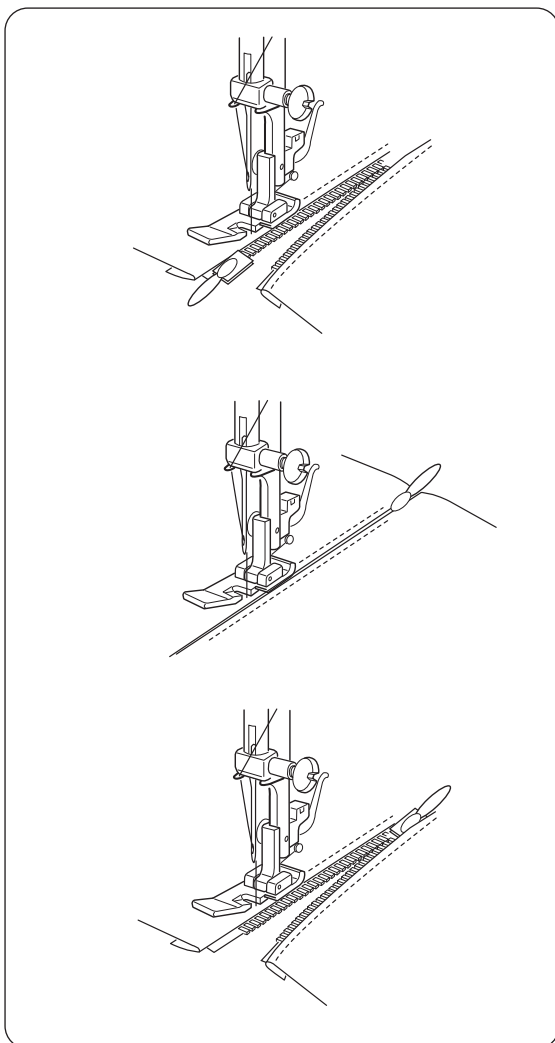
Пропустите игольную нить в одно из отверстий пуговицы и обмотайте её вокруг ножки. Выведите игольную нить на изнанку ткани и завяжите узел.

Выполнив операцию по пришиванию пуговицы, поднимите рейки транспортера для нормального шитья.



## Вшивание молнии

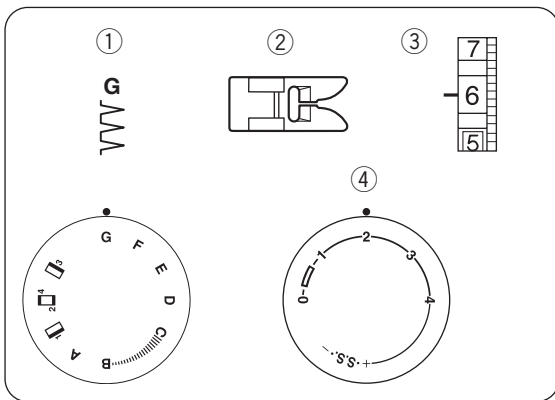
- |                             |                           |
|-----------------------------|---------------------------|
| ① Регулятор выбора строчек: | A                         |
| ② Прижимная лапка           | Лапка для вшивания молнии |
| ③ Натяжение нити:           | 3 – 6                     |
| ④ Длина стежка:             | 1.5 ÷ 4                   |



Приколите или приметайте ленту молнии к ткани, после чего подложите её под прижимную лапку. Отведите нити назад и опустите лапку.

Пришейте левую сторону молнии, направляя край лапки вдоль зубцов молнии.

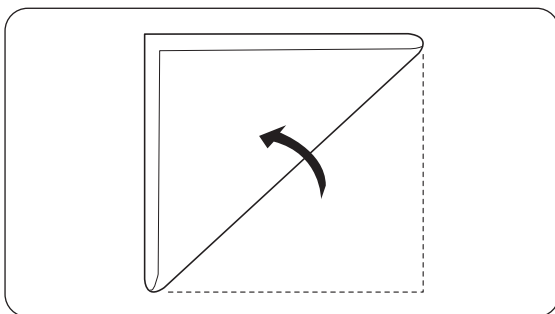
Поверните ткань и пришейте правую сторону молнии таким же способом, как и левую.



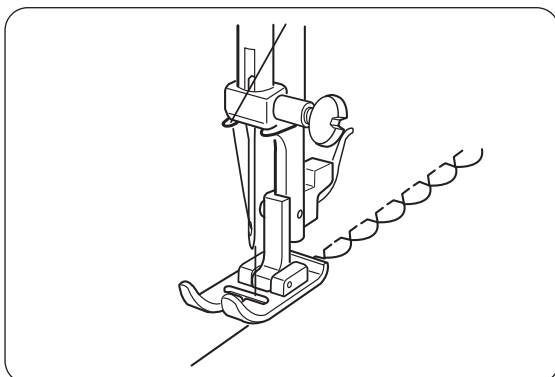
## ДЕКОРАТИВНЫЕ СТРОЧКИ

### Строчка «ракушка»

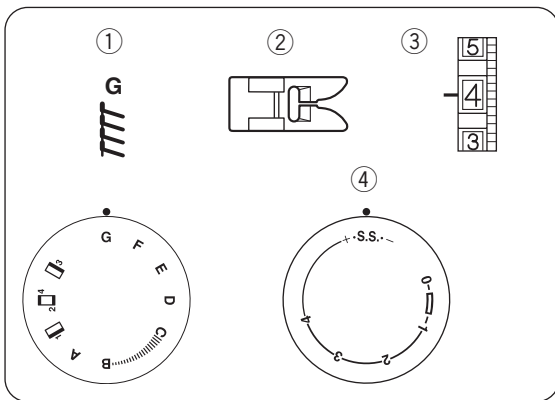
- ① Регулятор выбора строчек: G
- ② Прижимная лапка Лапка для зигзага
- ③ Натяжение нити: 6 – 8
- ④ Длина стежка: 2 ÷ 3



Используйте лёгкие ткани, такие как трико. Сложите ткань и прострочите по диагонали. Возможно, понадобится слегка усилить натяжение игольной нити.

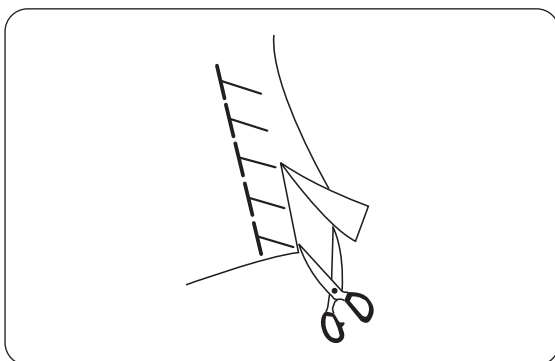


При шитье стежками зигзаг игла должна выходить за край складки и возвращаться обратно. При выполнении строчки-ракушки рядами оставляйте между ними зазор не менее 1.5 см. Вы также можете вышивать ракушкой на трикотажных тканях в любом направлении.



## Трикотажная строчка

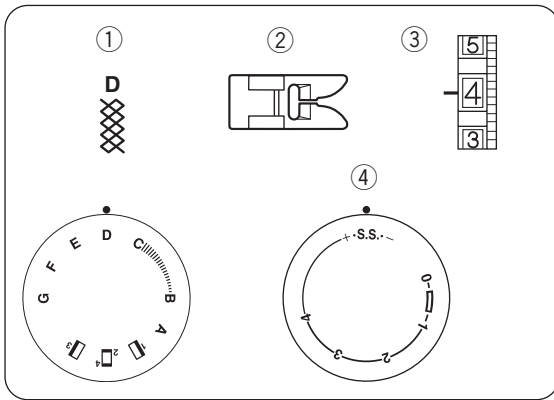
- ① Регулятор выбора строчек: G
- ② Прижимная лапка: Лапка для зигзага
- ③ Натяжение нити: 1 – 4
- ④ Длина стежка: S.S.



Данный тип строчки идеально подходит для тянущихся тканей, таких как эластичный велюр и тканей для купальников. Трикотажная строчка придёт изделиям повышенную прочность и эластичность.

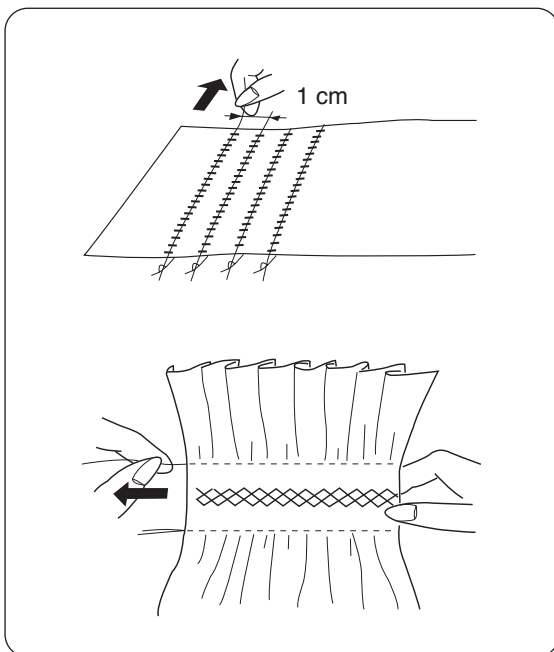
Поместите ткань под лапку и прошейте шов в 1.6 см.

После шитья отрежьте лишнюю ткань. Следите за тем, чтобы не распороть стежки.



## Сборки

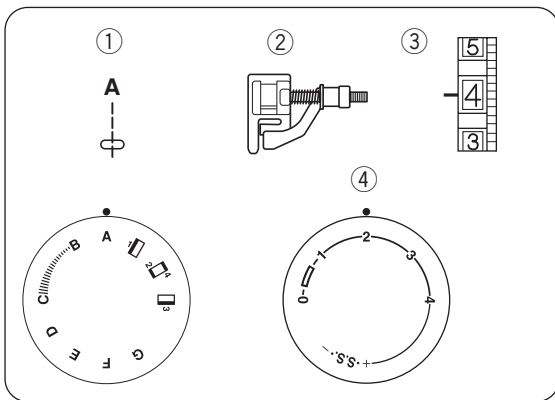
- ① Регулятор выбора строчек: D
- ② Прижимная лапка: Лапка для зигзага
- ③ Натяжение нити: 1 – 4
- ④ Длина стежка: S.S.



Установите длину стежка на «4».  
 Прошейте прямой строчкой параллельные линии на расстоянии 1 см друг от друга поперёк всей области присбаривания.  
 Завяжите концы нитей в узлы на одном из краев ткани.  
 Вытяните шпульные нити и равномерно распределите сборки.  
 Закрепите нити на противоположном краю ткани.  
 Прошейте декоративные строчки между прямыми швами. Распустите стежки сборок.

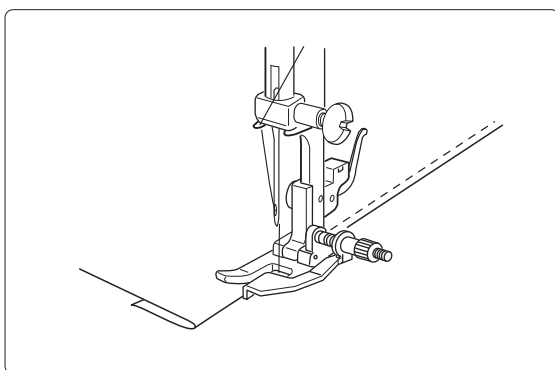
### ПРИМЕЧАНИЕ:

Чтобы складки создавались легче, ослабьте натяжение верхней нити.

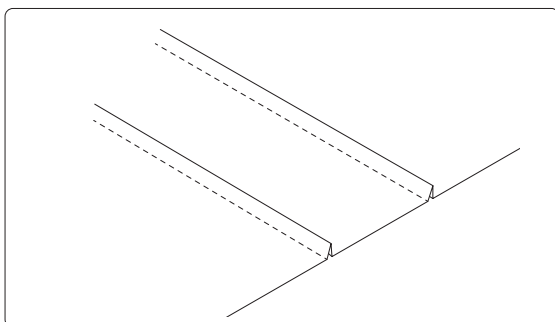


## Защипы

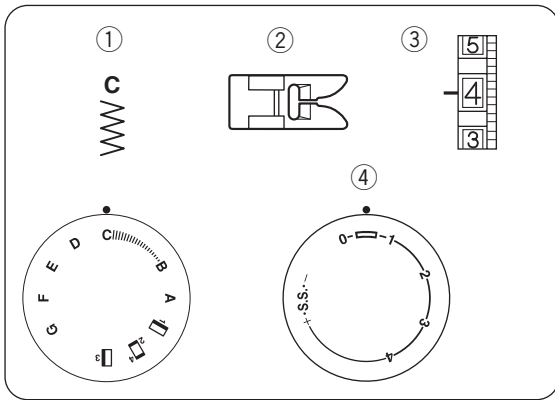
- |                             |                            |
|-----------------------------|----------------------------|
| ① Регулятор выбора строчек: | A                          |
| ② Прижимная лапка           | Лапка для потайной строчки |
| ③ Натяжение нити:           | 3 – 6                      |
| ④ Длина стежка:             | 2                          |



Подогните край ткани на изнанку.  
 Разместите ткань под лапкой так, чтобы игла входила в подгибку на 0.1-0.2 см.  
 Опустите лапку.  
 Поворотом соответствующего винта на лапке установите направитель так, чтобы он касался края подгибки.  
 Прошейте вдоль подгибки, направляя ткань с помощью направителя.

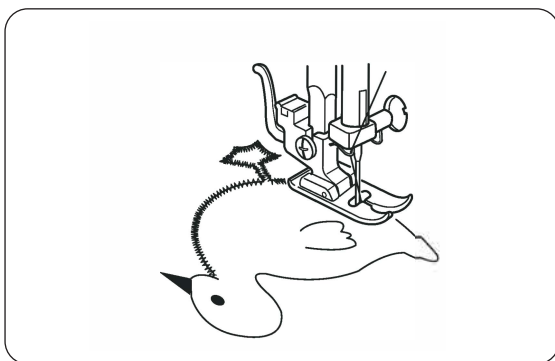


Разутюжьте ткань, пригладив защипы на одну сторону.



## Аппликация

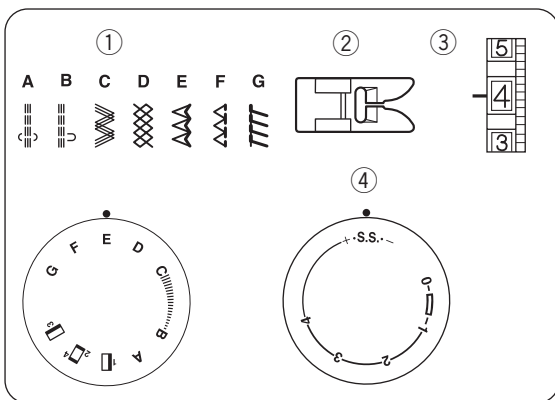
- ① Регулятор выбора строчек: C
- ② Прижимная лапка: Лапка для зигзага
- ③ Натяжение нити: 1 – 4
- ④ Длина стежка: 0.5 ÷ 1



Наметайте (или приутюжьте при помощи клеевого материала) аппликацию на ткань.

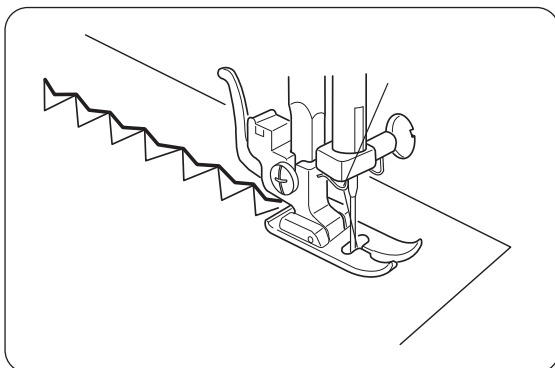
Шейте вокруг аппликации так, чтобы стежки ложились по внешнему краю аппликации.

При шитье углов опускайте иглу в ткань. Поднимайте лапку и поворачивайте ткань направо или налево.



## Образцы стежков стрейч

- ① Регулятор выбора строчек: A ÷ G
- ② Прижимная лапка: Лапка для зигзага
- ③ Натяжение нити: 1 – 4
- ④ Длина стежка: S.S.

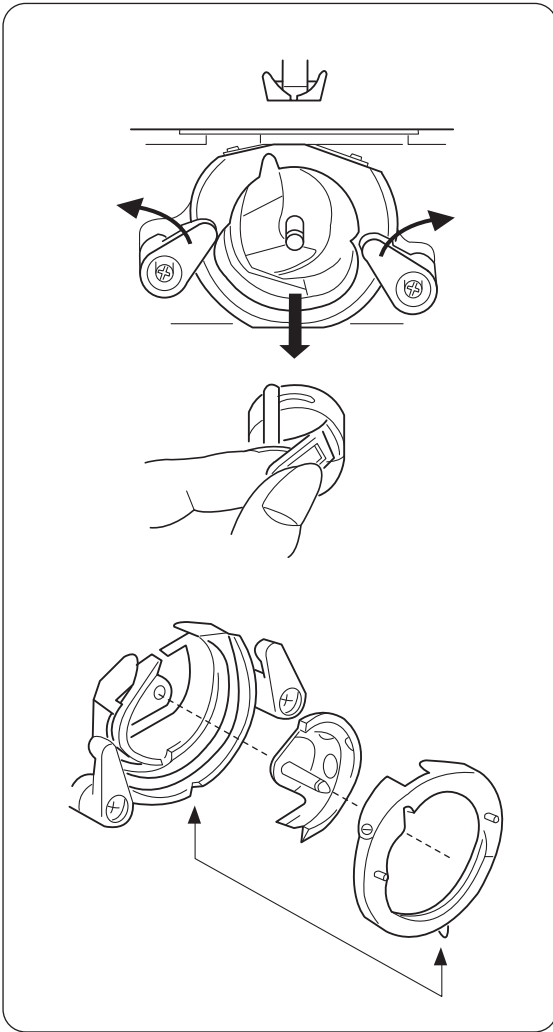


Если стежок окажется несбалансированным из-за выбранного типа ткани, скорректируйте баланс при помощи регулятора длины стежка следующим образом:

Если стежки ложатся слишком плотно, поверните ручку в направлении «+».

Если стежки растянуты, поверните ручку в направлении «-». (См. стр. 14)





## УХОД ЗА МАШИНОЙ

### Чистка челочного устройства

#### Чтобы разобрать челочное устройство:

Поднимите иглу в наивысшее положение и откройте крышку челочного отсека.

Возьмитесь за щеколду шпуледержателя и извлеките его из машины.

Отведите держатели кольца челочного устройства в стороны и снимите кольцо.

Извлеките челнок.

\* Очистите все детали с помощью щёточки и сухой мягкой ткани.

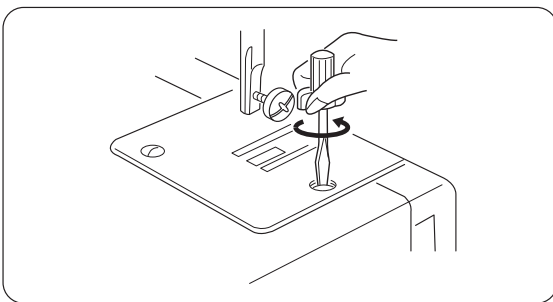
#### Чтобы собрать челочное устройство:

Возьмите челнок за центральный штифт и аккуратно остановите его в челочное устройство.

Установите кольцо челнока так, чтобы штифт кольца встал в прорезь внизу устройства.

Зафиксируйте кольцо челочного устройства держателями, вернув их в прежнее положение.

Вставьте шпуледержатель в челочное устройство.



### Чистка реек транспортёра ткани

#### ПРИМЕЧАНИЕ:

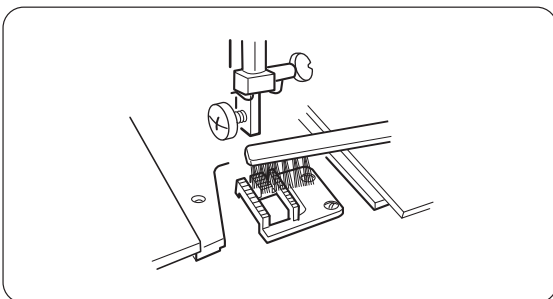
Перед чисткой транспортёра выключите машину и выньте кабель питания из розетки.

Отсоедините прижимную лапку и извлеките иглу.

Выкрутите установочные винты на игольной пластине и снимите пластину.


Удалите щёточкой пыль и нитки, забившиеся в движущие рейки транспортёра.

Установите игольную пластину обратно.




## Устранение неисправностей


Неисправность	Причины	Способы устранения
Обрыв верхней (игольной) нити	<ol style="list-style-type: none"> <li>1. Неправильная заправка игольной нити.</li> <li>2. Избыточное натяжение игольной нити.</li> <li>3. Погнутая или тупая игла.</li> <li>4. Неправильная установка иглы.</li> <li>5. Ткань не продвинута назад по окончании шитья.</li> <li>6. Нить либо слишком толстая, либо слишком тонкая для выбранной иглы.</li> </ol>	<p>См. стр.11 См. стр.13 См. стр.7 См. стр. 7 См. стр.16 См. стр. 7</p>
Обрыв нижней (шпульной) нити	<ol style="list-style-type: none"> <li>1. Неправильная заправка нити в шпуледержатель.</li> <li>2. Засор в шпуледержателе</li> <li>3. Шпулька повреждена, её вращение затруднено.</li> </ol>	<p>См. стр. 10 Прочистить шпуледержатель. Заменить шпульку на новую.</p>
Поломка иглы	<ol style="list-style-type: none"> <li>1. Неправильная установка иглы.</li> <li>2. Погнутая или тупая игла.</li> <li>3. Игла плохо закреплена винтом.</li> <li>4. Избыточное натяжение верхней нити.</li> <li>5. Ткань не продвинута назад по окончании шитья.</li> <li>6. Игла слишком тонкая для работы с выбранной тканью.</li> <li>7. Регулятор выбора строчек был задействован, пока игла находилась в ткани.</li> </ol>	<p>См. стр. 7 См. стр. 7 См. стр. 7 См. стр.13 См. стр.16 См. стр. 7 См. стр. 14</p>
Пропуск стежков	<ol style="list-style-type: none"> <li>1. Неправильная установка иглы.</li> <li>2. Погнутая или тупая игла.</li> <li>3. Игла и/или нить не соответствуют выбранному типу ткани.</li> <li>4. Игла с голубым наконечником не использована при шитье эластичных, сверхтонких и тканей.</li> <li>5. Неправильная заправка игольной нити.</li> </ol>	<p>См. стр. 7 См. стр. 7 См. стр. 7 См. стр. 7 См. стр.11</p>
Волнистая строчка	<ol style="list-style-type: none"> <li>1. Избыточное натяжение игольной нити.</li> <li>2. Неправильная заправка игольной нити.</li> <li>3. Слишком толстая игольная нить для выбранного типа ткани.</li> <li>4. Стежки слишком крупные для выбранной ткани. * При шитье сверхтонких и лёгких тканей, подкладывайте под ткань лист бумаги.</li> </ol>	<p>См. стр.13 См. стр. 11 См. стр. 7 Повысить плотность стежков.</p>
Стежки образуют петли на изнанке	<ol style="list-style-type: none"> <li>1. Слишком слабое натяжение игольной нити.</li> <li>2. Игла слишком толстая, либо слишком тонкая для выбранной нити.</li> </ol>	<p>См. стр. 13 См. стр. 7</p>
Неравномерная подача ткани	<ol style="list-style-type: none"> <li>1. Рейки транспортёра засорены.</li> <li>2. Стежки слишком мелкие.</li> </ol>	<p>См. стр. 31 Сделать стежки крупнее.</p>
Машина не работает	<ol style="list-style-type: none"> <li>1. Машина не включена в розетку.</li> <li>2. Нить запуталась в челноке.</li> <li>3. Маховое колесо отключено для намотки шпульки.</li> </ol>	<p>См. стр. 5 См. стр. 31 См. стр. 9</p>
Машина работает резко и шумно	<ol style="list-style-type: none"> <li>1. Нить запуталась в челноке.</li> <li>2. Рейки транспортёра засорены.</li> </ol>	<p>См. стр. 31 См. стр. 31</p>

Изделие	Швейная машина
Торговая марка	<b>JANOME</b>
Модель	<b>SP901</b>
Производство	Джаноме (Таиланд) Ко., ЛТД, 312 Му 1 Шукафибан 8 Рд., Буенг, Шрирача Чонбури 20230, Таиланд
Страна происхождения	Таиланд
Напряжение питания, мощность	220-240V ~ 50-60Hz 60W
Класс электробезопасности	2 класс электробезопасности бытовых приборов
Сертификат соответствия	
Номер сертификата	
Срок гарантии	1 год
Срок службы	5 лет
Дата производства	Серийный номер включает следующую информацию: 1-я цифра – последняя цифра года производства (например 5 – 2015 год) 2-я цифра – месяц выпуска: 1 – с января по март 2 – с апреля по июнь 3 – с июля по сентябрь 4 – с октября по декабрь Остальные цифры – общая информация производителя
Что делать в случае поломки	Пожалуйста, прекратите использование продукции и обратитесь в сервисный центр
По окончании срока эксплуатации	Данное оборудование необходимо подвергнуть безопасной утилизации согласно законодательству. При возникновении вопросов обратитесь к продавцу, у которого вы купали машину
Представительство по ремонту и претензиям	Просьба обращаться за информацией по месту приобретения товара
Импортер	См. информацию на упаковке

UZ

Махsulot	tikuv mashinasi
Savdo belgisi	<b>JANOME</b>
Model	<b>SP901</b>
Ishlab chiqarish	Janome (Tailand) Ko., LTD, 312 Mu 1 Shukafiban 8 Rd., Bueng, Sriracha Chonburi 20230, Tailand
Kelib chiqqan mamlakat	Tailand
Ta'minot kuchlanishi, quvvat	220-240 V ~ 50-60 Hz 60 W
Elektr xavfsizligi klassi	Maishiy texnika elektr xavfsizligining 2-klassi
Muvofiqlik sertifikatı	
Sertifikat raqami	
Kafolat muddati	1 yil
Xizmat muddati	7 yil
Ishlab chiqarish sanasi	Seriya raqami quyidagi ma'lumotlarni o'z ichiga oladi: 1-raqam-ishlab chiqarilgan yilning oxirgi raqami (masalan, 5 – 2015 yil) 2-raqam-chiqarilgan oy: 1-yanvardan martgacha 2-apreldan iyungacha 3-iyuldan sentyabrgacha 4-oktyabrden dekabrgacha  Qolgan raqamlar ishlab chiqaruvchining umumiy ma'lumotidir
Buzilish holatida nima qilish kerak	Iltilimos, mahsulotlardan foydalanishni to'xtating va xizmat ko'rsatish markaziga murojaat qiling
Xizmat muddati tugagandan so'ng	Ushbu uskunalar qonun hujjatlariga muvofiq xavfsiz tarzda yo'q qilinishi kerak. Savollaringiz bo'lsa, mashina sotib olgan sotuvchiga murojaat qiling
Ta'mirlash va da'volar vakolatxonasi	Iltilimos, tovar sotib olingan joyda ma'lumot olish uchun murojaat qiling
Import qiluvchi	paketdagi ma'lumotlarga qarang

KZ

Бұйым	Тігін машинасы
Сауда маркасы	<b>JANOME</b>
Модели	<b>SP901</b>
Өндірісі	Джаноме (Таиланд) Ко., ЛТД, 312 Му 1 Шукафибан 8 Рд., Буенг, Шрирача Чонбури 20230, Таиланд
Елі	Таиланд
Қорек кернеуі, қуаты	220-240V ~ 50-60Hz 60W
Сынып электр қауіпсіздігі	Сынып 2 электр аспаптары
Сәйкестік сертификаты	
Күәлік нөмірі	
Кепілдік мерзімі	1 жыл
Қызмет мерзімі	7 жыл
Өндірілген күні	Сериялық нөмірі мынадай ақпаратты қамтиды: 1-ші көрсеткіш – саны жылдың соңғы саны, өндіріс (мысалы, 5 – 2015 жыл) 2-ші көрсеткіш – ай шығару: 1 – қаңтар-наурыз 2 – сәуір мен маусым 3 – шілде, қыркүйек 4 – қазан-желтоқсан  Қалған сандар – жалпы ақпарат өндірушінің
Бұл жағдайда сынған	Пожалуйста, пайдалануды тоқтатып, өнімдер мен сервис орталығына жолығыңыз
Пайдалану мерзімі аяқталғаннан кейін	Бұл жабдық қажет қаралса, қауіпсіз кәдеге жарату заңнамасына сәйкес. Сұрақтар туындаған жағдайда, сатушымен хабарласыңыз, сіз сатып алдыңыз машинаға
Өкілдік және жөндеу бойынша наразылықтар	Сауалдар бойынша толық ақпарат алу үшін тауарды сатып алу орны
Импорттаушы	қараңыз ақпаратты қаптамада



